

---

# La Pavoni

---

## KUBE MILL



---

### LIBRETTO ISTRUZIONI

**USER HANDBOOK - GEBRAUCHANWEISUNGEN  
MANUEL D'INSTRUCTIONS - INSTRUCCIONES DE MANEJO -  
GEBRUIKSAANWIJZING - MANUAL DE INSTRUÇÕES -  
INSTRUKTIONSHÄFTE - РУКОВОДСТВО ПО ЭКСПЛУАТАЦИИ -  
BRUGSANVISNING - INSTRUKCJA OBSŁUGI - INSTRUKSJONSBOK -**

تاميلعتلا ليلد

---

Istruzioni Originali - Translation of the Original Instructions - Translation Übersetzung  
der Originalanleitungen - Traduction des Instructions Originales of the Original  
Instructions -

- Traducción de las Instrucciones Originales - Originele handleiding -  
Instruções traduzidas das originais - Originalinstruktioner - Перевод оригинального  
руководства - Oversættelse af den originale vejledning - Tłumaczenie z języka  
włoskiego - Oversettelse av originale instruksjoner

تيلصلا تاميلعتلا تمجرت



# AVVERTENZE FONDAMENTALI



Il costruttore ha ragionevolmente previsto ogni sicurezza possibile onde garantire l'incolumità degli utilizzatori, ma le svariate condizioni di installazione e/o movimentazione possono creare situazioni incontrollabili o non prevedibili; per cui è necessario valutare sempre eventuali rischi residui e tenere in considerazione i seguenti suggerimenti:

- a.) Leggere tutte le istruzioni.
- b.) Per evitare il rischio di scariche elettriche, non immergere l'apparecchio in acqua o liquidi di alcun genere.
- c.) Questo apparecchio può essere utilizzato da bambini di età pari o superiore a 8 anni e da persone con ridotte capacità fisiche, sensoriali o mentali, o da persone senza adeguata conoscenza o esperienza se supervisionate e avendo avuto istruzioni sull'uso dell'apparecchio. La pulizia non può essere effettuata da bambini senza supervisione.
- d.) Prima di effettuare qualsiasi operazione di pulizia o di manutenzione, disinserire l'apparecchio dalla rete di alimentazione elettrica staccando la spina. Per scollegare, afferrare la spina e tirare dalla presa. Non tirare mai dal cavo di alimentazione. Assicurarsi che l'apparecchio sia spento quando non in uso o prima di mettere e togliere parti per la pulizia.
- e.) Evitare il contatto con parti mobili o in movimento.
- f.) Non utilizzare l'apparecchio con cavo danneggiato o dopo una caduta. Se l'apparecchio non funziona correttamente contattare il produttore il numero del servizio clienti per informazioni, riparazioni o regolazioni.
- g.) L'uso di accessori non consigliati o venduti dal produttore può provocare incendi, scosse elettriche o lesioni.
- h.) Non utilizzare all'aperto.
- i.) Non lasciare che il cavo di alimentazione penda dal bordo del bancone o del tavolo.
- j.) Non lasciare che il cavo di alimentazione entri a contatto con superfici calde, incluso fornelli.



## CONSERVARE QUESTO MANUALE

### AVVERTENZE E SICUREZZE

- Prima di collegare l'apparecchio accertarsi che i dati di targa siano rispondenti a quelli della rete di distribuzione elettrica.
- L'installazione e la riparazione devono attenersi alle norme di sicurezza e ai regolamenti vigenti nel paese d'installazione.
- È obbligatorio il collegamento di messa a terra, nonché la rispondenza dell'impianto con le normative vigenti nel paese di installazione.

- È sconsigliabile l'uso di adattatori prese multiple e/o prolunghe.
- Non utilizzare per la pulizia getti d'acqua, detersivi non adatti o pulitori a vapore.
- Durante l'utilizzo posizionare l'apparecchio su di un piano orizzontale, stabile ed in grado di sopportare il peso della macchina.
- Il macinadosatore dovrà essere destinato al solo uso di macinazione del caffè in grani tostato, ogni altro uso è da considerarsi improprio e quindi pericoloso. Il costruttore non può essere considerato responsabile per eventuali danni derivanti da usi impropri, erronei o irragionevoli.
- L'apparecchio non può essere utilizzato in condizioni ambientali estreme e comunque non al di fuori dell'intervallo di temperature  $-5^{\circ}\text{C} \div +30^{\circ}\text{C}$ .
- Questi apparecchi sono destinati all'uso per applicazioni commerciali, per esempio nelle cucine di ristoranti, mense, ospedali e in imprese commerciali come panetterie, macellerie, ecc., ma non per produzione in serie continua di alimenti.
- Per l'uso domestico è necessario spegnere l'apparecchio e scollegarlo dall'alimentazione prima di cambiare accessori o avvicinarsi a parti in movimento durante l'uso.
- Questo apparecchio è destinato all'uso in applicazioni domestiche e simili come:
  - a. aree cucina per il personale in negozio, uffici e altri ambienti di lavoro;
  - b. agriturismi;
  - c. da clienti in hotel, motel o altri ambienti di tipo residenziale;
  - d. ambienti tipo bed and breakfast.

## RIMOZIONE DELL'IMBALLAGGIO

- Assicurarsi che non vi siano segni di danni alla macchina controllando il rivestimento esterno della confezione.
- Dopo aver rimosso con cura l'imballaggio, verificare che la macchina non presenti segni di danneggiamento.
- Verificare l'integrità dei componenti, in caso di difetti o danni alla macchina avvisare immediatamente il rivenditore autorizzato.
- Gli elementi di imballo (cartone, cellophane, punti metallici, polistirolo, ecc..) possono tagliare, ferire o divenire pericolosi se non maneggiati con cura o usati impropriamente; non lasciare alla portata di bambini o persone non responsabili.



Questo simbolo sul prodotto o sulla confezione indica che il prodotto non deve essere considerato come un normale rifiuto domestico ma deve invece essere consegnato ad un punto di raccolta appropriata per il riciclo di apparecchi elettrici ed elettronici. Assicurandovi che questo prodotto sia smaltito correttamente, voi contribuirete a prevenire potenziali conseguenze negative per l'ambiente e

per la salute che potrebbero altrimenti essere causate dal suo smaltimento inadeguato. Il riciclaggio dei materiali aiuta a conservare le risorse naturali. Per informazioni più dettagliate circa il riciclaggio di questo prodotto, potete contattare l'ufficio comunale, il servizio locale di smaltimento rifiuti oppure il rivenditore dove l'avete acquistato.

## **IMPORTANZA DEL MANUALE**

Il manuale è destinato all'utilizzatore e/o manutentore della macchina ed è considerato parte integrante della stessa. Il presente manuale ha la funzione di fornire informazioni per uso corretto della macchina ed un'appropriata manutenzione, nonché di tutelare la sicurezza dell'operatore. Il manuale deve essere conservato per tutta la vita della macchina e deve essere passato a qualsiasi altro utente o successivo proprietario. Le indicazioni riportate nel presente manuale non sostituiscono le disposizioni di sicurezza ed i dati tecnici per l'installazione ed il funzionamento applicati direttamente sulla macchina e sugli imballi.

Il presente manuale rispecchia lo stato della tecnica al momento attuale e non potrà essere considerato inadeguato solo perché successivamente aggiornato in base a nuove esperienze. Il costruttore si riserva altresì il diritto di modificare il manuale senza l'obbligo di aggiornare le edizioni precedenti, salvo casi eccezionali. Un uso improprio della macchina o difforme da quanto descritto nel presente manuale preclude ogni condizione di garanzia o responsabilità del costruttore; l'utilizzo deve essere effettuato da parte di una persona adulta e responsabile. È necessario conservare con cura il presente manuale, poiché il costruttore non risponde di danni arrecati a persone o cose, o subiti dalla macchina se utilizzata in modo difforme da quanto in esso descritto o nel caso non vengano rispettate le prescrizioni di manutenzione e sicurezza.

EN

# IMPORTANT SAFEGUARDS

EN

The producer has reasonably considered every precaution possible, so to assure user's safety. Anyway, in installing and using the grinder, various conditions may create uncontrollable and unpredictable events; so, it's always necessary to evaluate any risks and consider what follows:

- a.) Read all instructions.
- b.) To protect against risk of electrical shock do not put the grinder in water or other liquid.
- c.) This appliance is not intended for use by persons (including children) with reduced physical, sensory, or mental capabilities, or lack of experience and knowledge, unless they are closely supervised and instructed concerning use of the appliance by a person responsible for their safety. Close supervision is necessary when any appliance is used by or near children. Children should be supervised to ensure that they do not play with the appliance.
- d.) Turn the appliance OFF, then unplug from the outlet when not in use, before assembling or disassembling parts and before cleaning. To unplug, grasp the plug and pull from the outlet. Never pull from the power cord. Permanently Installed – Make sure appliance is OFF when not in use, before putting on or taking off parts, and before cleaning.
- e.) Avoid contacting moving parts.
- f.) Do not operate any appliance with a damaged cord or plug or after the appliance malfunctions, or is dropped or damaged in any manner. Contact the manufacturer at their customer service telephone number for information on examination repair, or adjustment.
- g.) The use of attachments not recommended or sold by the manufacturer may cause fire, electric shock or injury.
- h.) Do not use outdoors.
- i.) Do not let cord hang over edge of table or counter.
- j.) Do not let cord contact hot surface, including the stove.



## SAVE THESE INSTRUCTIONS

## SAFETY INSTRUCTIONS

- Before connecting the grinder, it's necessary to verify that plate data match with electric net ones.
- Both installation and repair must respect safety instructions and the enforce rules of the country in which the grinder is installed.
- The grounding wire is necessary, like the installation. Both must respect the enforce rules of the country in which the grinder is installed.
- Adaptors, multiple outlets and extension cables are not suggested.

- Do not use any water jets, unsuitable detergents or steam-cleaners to clean.
- During its use, install the grinder on a flat and stable surface being able to sustain the weight of the grinder.
- The grinder is intended to be used only to grind roasted coffee beans. A different use is considered unsuitable and dangerous. The producer cannot be considered responsible for possible damages related to misuse or erroneous and unreasonable actions.
- The grinder cannot be used in extreme environmental conditions. In any case, use the grinder just between  $-5^{\circ}\text{C} \div +30^{\circ}\text{C}$  degrees.
- This grinder has been conceived for commercial use, like restaurant kitchen, canteens, hospitals and shops, like bakeries and butchers. It is not suitable for continuous food production.
- For home-use, it is necessary to switch off the grinder and to unplug it before changing any accessory or coming close to any parts that is working.
- This appliance is intended to be used in household and similar applications such as:
  - a. staff kitchen areas in shops, offices and other working environments;
  - b. farm houses;
  - c. by clients in hotels, motels and other residential type environments;
  - d. bed and breakfast type environments.

## UNPACKING THE GRINDER

- It's necessary to check out that there is not any damage on the grinder, looking at the external packaging
- After having removed the packing, check out there are no damages on the grinder.
- Check out the entirety of all components. In case of defects or damages, inform immediately the authorised reseller.
- The packing (box, cellophane, metallic parts, styrofoam, etc.) can cut, wound or be dangerous if mismanaged. Prevent children or non-responsible people entering in contact with the packing.
- This symbol on the grinder or on the packing informs that the grinder cannot



be considered like a usual home waste ; it must be delivered to a suitable waste collection facility that recycle electric and electronic devices. If this grinder is correctly disposed of, you will prevent potential damages to both environment and health; these damages may occur in case the grinder is not correctly

disposed of. Waste recycling protects natural sources. For further information on the recycling of this product, you can contact your local authority, local recycling center or the reseller you purchased the grinder from.

## IMPORTANCE OF THE MANUAL

This manual is addressed to the user of the grinder and it is considered part of this product. It shares information on its correct use and maintenance, including information on user's safety. This manual must be held during all the grinder's lifespan and must be transmitted to any user or future owner. All information in this manual do not replace safety rules and technical data on the installation and functioning of the grinder and its packing. This manual reflects the nowadays state of the art and it cannot be considered inadequate just because revised on the base of new technologies. The producer may modify the manual without revising previous editions, except in special cases. A misuse of the grinder, or a different use than the one described on the manual, will invalidate any warranty or responsibility of the producer. The grinder can be used just by a responsible adult. It's necessary to preserve the manual, as the producer cannot be held responsible for any damage on people or things, or any damage on the grinder in case it is misused or in case safety and maintenance rules are not respected.

# CONSIGNES DE SÉCURITÉ IMPORTANTES

Le fabricant a raisonnablement considéré toutes les précautions possibles, afin d'assurer la sécurité de l'utilisateur. Toutefois, lors de l'installation et de l'utilisation du moulin, diverses conditions peuvent créer des événements incontrôlables et imprévisibles; il est donc toujours nécessaire d'évaluer les risques et de considérer ce qui suit:

- a.) Lire toutes les instructions.
- b.) Pour éviter tout risque d'électrocution, ne pas plonger le moulin dans de l'eau ou dans tout autre liquide.
- c.) Cet appareil n'est pas destiné à être utilisé par des personnes (y compris les enfants) ayant des capacités physiques, sensorielles ou intellectuelles réduites, ou qui manquent d'expérience et de connaissances, à moins qu'elles n'aient reçu des instructions quant à l'utilisation de l'appareil ou qu'elles soient sous la surveillance d'une personne responsable de leur sécurité. Une attention particulière est requise lors de l'utilisation de tout appareil par des enfants ou à leur proximité. Les enfants doivent être surveillés pour s'assurer qu'ils ne jouent pas avec l'appareil.
- d.) Éteindre l'appareil, puis le débrancher de la prise électrique lorsqu'il n'est pas utilisé, avant d'assembler ou de démonter des pièces et avant de le nettoyer. Pour débrancher, saisir la fiche et la tirer de la prise. Ne jamais tirer le cordon. Installation permanente – S'assurer que l'appareil est ÉTEINT lorsqu'il n'est pas utilisé, avant de mettre ou de retirer des pièces, et avant de nettoyer.
- e.) Éviter de mettre les pièces mobiles en contact.
- f.) Ne pas utiliser l'appareil si le cordon ou la prise est endommagé ou après qu'il ait mal fonctionné, ou qu'il soit tombé ou ait été endommagé de quelque façon. Contacter le fabricant à son numéro de téléphone du service à la clientèle pour obtenir des renseignements sur la réparation ou le réglage.
- g.) L'utilisation d'accessoires qui ne sont pas recommandés ou vendus par le fabricant de cet appareil pourrait provoquer un incendie, une électrocution ou des blessures.
- h.) Ne pas utiliser à l'extérieur.
- i.) Ne pas laisser le cordon pendre au-dessus du bord de la table ou du comptoir.
- j.) Ne pas laissez le cordon entrer en contact avec une surface chaude, y compris la cuisinière.



**CONSERVER CES INSTRUCTIONS**



# INSTRUCTIONS DE SÉCURITÉ

- Avant de brancher le moulin, il faut vérifier que les données de la plaque correspondent à celles du réseau électrique.
- L'installation et la réparation doivent respecter les consignes de sécurité et les règles en vigueur dans le pays où le moulin est installé.
- Le fil de mise à la terre est nécessaire, comme l'installation. Tous deux doivent respecter les règles en vigueur du pays dans lequel le moulin est installé.
- Les adaptateurs, les prises multiples et les câbles d'extension ne sont pas recommandés.
- Ne pas utiliser de jets d'eau, de détergents inappropriés ou de nettoyeurs à vapeur pour nettoyer.
- Pendant son utilisation, installer le moulin sur une surface plane et stable capable de supporter le poids du moulin.
- Le moulin est destiné à être utilisé uniquement pour moudre des grains de café torréfiés. Une utilisation différente est considérée comme inappropriée et dangereuse. Le fabricant ne peut être considéré comme responsable d'éventuels dommages liés à une mauvaise utilisation ou à des actions erronées et déraisonnables.
- Le moulin ne peut pas être utilisé dans des conditions environnementales extrêmes. Dans tous les cas, n'utiliser le moulin qu'entre -5° C ÷ + 30° C degrés.
- Ce moulin a été conçu pour un usage commercial, tel que dans les cuisines de restaurant, les cantines, les hôpitaux et les magasins, les boulangeries et les boucheries. Il n'est pas adapté à une production alimentaire continue.
- Pour un usage domestique, il faut éteindre le moulin et le débrancher avant de changer tout accessoire ou s'approcher de toute pièce qui fonctionne.
- Cet appareil est destiné à être utilisé dans un cadre domestique et dans des contextes similaires tels que:
  - a.coins-cuisine réservés au personnel dans des magasins, bureaux et autres lieux de travail;
  - b.exploitations agricoles;
  - c.par les clients dans les hôtels, les motels et les autres lieux à caractère résidentiel
  - d.environnements de type chambres d'hôtes.

## DÉBALLAGE DU MOULIN

- Il faut vérifier qu'il n'y a aucun dommage sur le moulin, en regardant l'emballage externe.
- Après avoir retiré l'emballage, vérifier que le moulin ne présente pas de dommages.

- Vérifier l'intégralité de tous les composants. En cas de défauts ou de dommages, informer immédiatement le revendeur agréé.
- L'emballage (boîte, cellophane, pièces métalliques, polystyrène, etc.) peut couper, blesser ou être dangereux s'il est mal manipulé. Empêcher les enfants ou les personnes non responsables d'entrer en contact avec l'emballage.
- Ce symbole sur le moulin ou sur l'emballage indique que le moulin ne peut



pas être considéré comme un déchet domestique habituel ; il doit être livré à une installation appropriée de collecte des déchets qui recycle les appareils électriques et électroniques. Si ce moulin est correctement éliminé, cela évitera des dommages potentiels à l'environnement et à la santé ; ces dommages

peuvent se produire si le moulin n'est pas correctement éliminé. Le recyclage des déchets protège les sources naturelles. Pour plus d'informations sur le recyclage de ce produit, veuillez contacter votre autorité locale, le centre de recyclage local ou le revendeur auprès duquel vous avez acheté le moulin.



## IMPORTANT DU MANUEL

Ce manuel s'adresse à l'utilisateur du moulin et il est considéré comme faisant partie de ce produit. Il partage des informations sur son utilisation et sa maintenance correctes, y compris des informations sur la sécurité de l'utilisateur. Ce manuel doit être tenu pendant toute la durée de vie du moulin et doit être transmis à tout utilisateur ou futur propriétaire. Toutes les informations contenues dans ce manuel ne remplacent pas les règles de sécurité et les données techniques sur l'installation et le fonctionnement du moulin et son emballage. Ce manuel reflète l'état actuel de la technique et ne peut être considéré comme inadéquat uniquement parce qu'il a été révisé sur la base des nouvelles technologies. Le fabricant peut modifier le manuel sans réviser les éditions précédentes, sauf dans des cas particuliers. Une mauvaise utilisation du moulin, ou une utilisation différente de celle décrite dans le manuel, annulera toute garantie ou responsabilité du fabricant. Le moulin peut être utilisé uniquement par un adulte responsable. Il est nécessaire de préserver le manuel, car le fabricant ne peut être tenu responsable de tout dommage sur les personnes ou les choses, ou de tout dommage sur le moulin en cas d'utilisation abusive ou en cas de non-respect des règles de sécurité et d'entretien.

# GRUNDLEGENDE WARNHINWEISE

Der Hersteller hat vernünftigerweise alle möglichen Sicherheitsmaßnahmen vorgesehen, um die Unversehrtheit der Benutzer zu gewährleisten, aber die verschiedenen Installations- und/oder Handhabungsbedingungen können zu unkontrollierbaren oder unvorhersehbaren Situationen führen; daher ist es notwendig, immer die Restrisiken zu bewerten und die folgenden Empfehlungen in Betracht zu ziehen:

- a.) Lesen Sie alle Anweisungen.
- b.) Um die Gefahr eines elektrischen Schlages zu vermeiden, das Gerät nicht in Wasser oder Flüssigkeiten jeglicher Art eintauchen.
- c.) Dieses Gerät darf von Kindern ab 8 Jahren und von Personen mit beeinträchtigten körperlichen, geistigen Fähigkeiten bzw. eingeschränkter Wahrnehmung oder von Personen mit unzureichender Kenntnis und Erfahrung verwendet werden, sofern sie überwacht und in die Verwendung des Geräts eingewiesen werden. Die Reinigung darf nicht von Kindern ohne Aufsicht durchgeführt werden.
- d.) Vor der Durchführung jeglicher Reinigungs- oder Wartungsvorgänge muss das Gerät durch Herausziehen des Steckers vom Stromnetz getrennt werden. Zum Abtrennen den Stecker ergreifen und aus der Steckdose ziehen. Niemals am Netzkabel ziehen. Sicherstellen, dass das Gerät ausgeschaltet ist, wenn es nicht benutzt wird oder bevor Teile zur Reinigung eingesetzt oder abgenommen werden.
- e.) Den Kontakt mit beweglichen oder sich bewegenden Teilen vermeiden.
- f.) Das Gerät darf nicht mit einem beschädigten Kabel oder nachdem es heruntergefallen ist, verwendet werden. Nehmen Sie, wenn das Gerät nicht korrekt funktioniert, Kontakt mit dem Kundendienst des Herstellers auf, um Informationen, Reparaturen oder Einstellungen zu erhalten.
- g.) Die Verwendung von Zubehör, das nicht vom Hersteller empfohlen oder verkauft wird, kann zu Bränden, Stromschlägen oder Verletzungen führen.
- h.) Nicht im Freien verwenden.
- i.) Das Netzkabel nicht über die Kante der Arbeitsplatte oder des Tisches hängen lassen.
- j.) Das Netzkabel darf nicht mit heißen Oberflächen, einschließlich Herdplatten, in Kontakt kommen.



**DIESE HANDBUCH ZU DEN  
AUFBEWAHREN**

# **WARNHINWEISEN UND SICHERHEITSEINRICHTUNGEN**

- Vor dem Anschluss des Geräts ist sicherzustellen, dass die Typenschilddaten denen des Stromverteilungsnetzes entsprechen.
- Die Installation und Reparatur muss unter Einhaltung der im Installationsland geltenden Sicherheitsvorschriften und Bestimmungen erfolgen.
- Der Erdungsanschluss sowie die Installation entsprechend den im Installationsland geltenden Vorschriften sind verpflichtend.
- Von der Verwendung von Mehrfachsteckdosenadaptern und/oder Verlängerungskabeln wird abgeraten.
- Für die Reinigung dürfen keine Wasserstrahlen, ungeeignete Reinigungsmittel oder Dampfreiniger verwendet werden.
- Während der Verwendung das Gerät auf eine horizontale, stabile Fläche stellen, die das Gewicht des Geräts tragen kann.
- Das Mahlwerk darf nur zum Mahlen von gerösteten Kaffeebohnen verwendet werden, jede andere Verwendung gilt als unsachgemäß und ist daher gefährlich.
- Der Hersteller kann nicht für Schäden haftbar gemacht werden, die durch unsachgemäßen, falschen oder unvernünftigen Gebrauch entstehen.
- Das Gerät darf nicht unter extremen Umgebungsbedingungen und auf keinen Fall außerhalb des Temperaturbereichs  $-5^{\circ}\text{C} \div +30^{\circ}\text{C}$  verwendet werden.
- Diese Geräte sind für den Einsatz im gewerblichen Bereich, z.B. in Küchen von Gaststätten, Kantinen, Krankenhäusern und in Gewerbebetrieben wie Bäckereien, Metzgereien usw. bestimmt, jedoch nicht für die kontinuierliche Serienproduktion von Lebensmitteln.
- Für den Hausgebrauch muss das Gerät abgeschaltet und von der Stromversorgung getrennt werden, bevor Zubehörteile gewechselt werden oder man sich während der Verwendung sich bewegenden Teilen nähert.
- Dieses Gerät ist für die Verwendung in Haushalten und ähnlichen Anwendungen vorgesehen, wie z. B.:
  - a. Küchenbereiche für das Personal in Geschäften, Büros und anderen Arbeitsbereichen;
  - b. Agrotourismus;
  - c. Kunden in Hotels, Motel oder anderen Wohnumgebungen;
  - d. Frühstückspensionen u.ä.

## **ENTFERNEN DER VERPACKUNG**

- Stellen Sie sicher, dass das Gerät keine Anzeichen von Schäden aufweist, indem Sie die äußere Hülle der Verpackung kontrollieren.
- Nachdem Sie die Verpackung sorgfältig entfernt haben, prüfen Sie das Gerät

auf Anzeichen von Beschädigung.

- Prüfen Sie die Unversehrtheit der Komponenten; bei Defekten oder Schäden an der Maschine benachrichtigen Sie umgehend den autorisierten Händler.
- Die Verpackungselemente (Karton, Zellophan, Heftklammern, Styropor usw.) können bei unvorsichtiger Handhabung oder unsachgemäßem Gebrauch Schnittverletzungen verursachen oder gefährlich werden; lassen Sie sie nicht in der Reichweite von Kindern oder Unbefugten.

Dieses Symbol auf dem Produkt oder auf der Verpackung weist darauf hin, dass



das Produkt nicht als normaler Haushaltsabfall behandelt werden darf, sondern bei einer geeigneten Sammelstelle für das Recycling von Elektro- und Elektronikgeräten abgegeben werden muss. Indem Sie sicherstellen, dass dieses Produkt korrekt entsorgt wird, tragen Sie dazu bei, mögliche negative Auswirkungen auf die

Umwelt und die Gesundheit zu vermeiden, die andernfalls durch eine unsachgemäße Entsorgung verursacht werden könnten. Das Recycling der Materialien trägt zur Erhaltung der natürlichen Ressourcen bei.

Weitere Informationen über das Recycling dieses Produkts erhalten Sie bei der Gemeindeverwaltung, dem örtlichen Abfallentsorgungsdienst oder dem Händler, bei dem Sie das Produkt erworben haben.

## WICHTIGKEIT DES HANDBUCHS

Dieses Handbuch richtet sich an den Benutzer und/oder Wartungstechniker der Maschine und ist ein integraler Bestandteil der Maschine. Der Zweck des vorliegenden Handbuchs ist es, Informationen für den korrekten Gebrauch der Maschine und eine angemessene Wartung zu liefern sowie die Sicherheit des Bedieners zu gewährleisten. Das Handbuch muss während der gesamten Lebensdauer der Maschine aufbewahrt und an jeden anderen Benutzer oder nachfolgenden Besitzer weitergegeben werden. Die in diesem Handbuch aufgeführten Anweisungen ersetzen nicht die Sicherheitsvorschriften und technischen Daten für die Installation und den Betrieb, die sich direkt auf der Maschine und der Verpackung befinden.

Das vorliegende Handbuch entspricht dem gegenwärtigen Stand der Technik und darf nicht allein deshalb als unzureichend angesehen werden, weil es aufgrund neuer Erfahrungen aktualisiert wurde. Der Hersteller behält sich außerdem das Recht vor, das Handbuch zu ändern, ohne die Verpflichtung, frühere Ausgaben zu aktualisieren, mit Ausnahme von besonderen Fällen. Eine unsachgemäße oder von der Beschreibung in diesem Handbuch abweichende Verwendung des Geräts schließt jegliche Garantie oder Haftung des Herstellers aus; die Verwendung muss durch einen verantwortungsbewussten Erwachsenen erfolgen. Es ist erforderlich, dieses Handbuch sorgfältig aufzubewahren, da der Hersteller nicht für Personen- oder Sachschäden oder Schäden an der Maschine haftet, die durch eine von der Beschreibung abweichende Verwendung oder durch Nichtbeachtung der Wartungs- und Sicherheitsvorschriften entstehen.



# ADVERTENCIAS FUNDAMENTALES



El fabricante ha previsto razonablemente todas las medidas de seguridad posibles para garantizar la incolumidad de los usuarios, pero las diversas condiciones de instalación y/o desplazamiento pueden crear situaciones incontrolables o imprevisibles; por lo tanto, es necesario evaluar siempre eventuales riesgos residuales y tener en consideración las siguientes sugerencias:

- a.) Leer todas las instrucciones.
- b.) Para evitar el riesgo de choques eléctricos, no sumergir el aparato en agua o líquidos de ningún tipo.
- c.) Este dispositivo puede ser utilizado por niños de 8 años o más y por personas con capacidades físicas, sensoriales o mentales reducidas, o por personas sin conocimientos o experiencia adecuados, siempre y cuando estén supervisados y hayan recibido instrucciones sobre el uso del dispositivo. La limpieza no puede ser realizada por niños sin supervisión..
- d.) Antes de realizar cualquier operación de limpieza o de mantenimiento, desconectar el aparato de la red de alimentación eléctrica desconectado el enchufe. Para desconectar, sujetar el enchufe y tirar de él. No halar nunca el cable de alimentación. Asegurarse de que el aparato esté desconectado cuando no está en uso o antes de colocar o quitar piezas para la limpieza.
- e.) Evitar el contacto con parte móviles o en movimiento.
- f.) No utilizar el aparato con cable dañado o después de una caída. Si el aparato no funciona correctamente, contactar el número de servicio al cliente del fabricante para obtener información, reparaciones o ajustes.
- g.) El uso de accesorios no recomendados o vendidos por el productor puede provocar incendios, choques eléctricos o lesiones.
- h.) No utilizar al abierto.
- i.) No dejar que el cable de alimentación cuelgue del borde de la encimera o de la mesa.
- j.) No dejar que el cable de alimentación entre en contacto con superficies calientes, incluidas las hornillas.



**CONSERVAR ESTE MANUAL**

## ADVERTENCIAS Y SEGURIDADES

- Antes de conectar el aparato, asegúrese de que los datos de la placa sean compatibles con los de la red de distribución eléctrica.
- La instalación y la reparación deben respetar las normas de seguridad y los reglamentos vigentes en el país de instalación.
- Es obligatoria la conexión de toma de tierra, así como la conformidad del sistema con las normativas vigentes en el país de instalación.

- No se recomienda el uso de adaptadores, tomas múltiples y/o alargadores.
- Utilizar chorros de agua para la limpieza, detergentes no adecuados o limpiadores a vapor.
- Durante el uso posicionar el aparato en un plano horizontal, estable y capaz de soportar el peso de la máquina.
- El molinillo dosificador debe destinarse exclusivamente para la molienda de café en grano tostado, cualquier otro uso se considera inadecuado y, por lo tanto, peligroso.
- El fabricante no puede ser considerado responsable por eventuales daños derivados de usos inadecuados, erróneos e irrazonables.
- El dispositivo no puede ser utilizado en condiciones ambientales extremas y, en cualquier caso, no fuera del rango de temperaturas de  $-5^{\circ}\text{C} \div +30^{\circ}\text{C}$ .
- Estos dispositivos están destinados para uso en aplicaciones comerciales, por ejemplo, en cocinas de restaurantes, comedores, hospitales y en negocios comerciales como panaderías, carnicerías, etc., pero no para la producción continua en serie de alimentos.
- Para uso doméstico, es necesario apagar el dispositivo y desconectarlo de la alimentación antes de cambiar accesorios o acercarse a partes en movimiento durante el uso.
- Este aparato está destinado al uso en aplicaciones domésticas y similares como:
  - a. zonas de cocina para el personal de tiendas, oficinas y otros lugares de trabajo;
  - b. casas rurales;
  - c. por clientes en hoteles, moteles u otros ambientes de tipo residencial;
  - d. ambientes de tipo bed and breakfast.

## REMOCIÓN DEL EMBALAJE

- Asegurarse de que no haya signos de daño en la máquina revisando el revestimiento exterior del embalaje.
- Después de retirar con cuidado el embalaje, comprobar que la máquina no tenga signos de daños.
- Verificar la integridad de los componentes, en caso de defectos o daños en la máquina, avisar inmediatamente al distribuidor autorizado.
- Los elementos de embalaje (cartón, celofán, grapas metálicas, poliestireno, etc.) pueden cortar, causar lesiones o volverse peligrosos si no se manejan con cuidado o se utilizan incorrectamente; no dejar al alcance de niños o personas no responsables.
- Este símbolo en el producto o en el embalaje indica que el producto no debe ser tratado como residuo doméstico normal, sino que debe ser entregado en un punto de recolección adecuado para el reciclaje de aparatos eléctricos y electrónicos. Asegurándose de que este



producto sea eliminado correctamente, contribuye a prevenir consecuencias negativas potenciales para el medio ambiente y la salud que de lo contrario podrían ser causadas por su eliminación inadecuada. El reciclaje de los materiales ayuda a conservar los recursos naturales.

Para informaciones más detalladas sobre el reciclaje de este producto, puede contactar la oficina de su ayuntamiento, el servicio local de recogida de residuos o el distribuidor donde lo compró.

## **IMPORTANCIA DEL MANUAL**

El manual está destinado al usuario y/o encargado del mantenimiento de la máquina y está considerado parte integrante de esta. Este manual tiene la función de proporcionar informaciones para el uso correcto de la máquina y un mantenimiento apropiado, así como para proteger la seguridad del operador. El manual debe conservarse durante toda la vida útil de la máquina y debe entregarse a cualquier otro usuario o propietario posterior. Las indicaciones proporcionadas en este manual no sustituyen las disposiciones de seguridad y los datos técnicos para la instalación y el funcionamiento aplicados directamente en la máquina y en los embalajes.

Este manual refleja el estado actual de la técnica y no podrá ser considerado inadecuado solo por haber sido actualizado en base a nuevas experiencias. El fabricante además se reserva el derecho de modificar el manual sin la obligación de actualizar las ediciones anteriores, salvo en casos excepcionales. Un uso inadecuado de la máquina o diferente de cuanto descrito en este manual excluye toda condición de garantía o responsabilidad del fabricante; el uso debe ser realizado por parte de una persona adulta y responsable. Es necesario conservar con cuidado este manual, dado que el fabricante no responde por daños causados a personas o cosas, o sufridos por la máquina si es utilizada de manera diferente a la descrita en el mismo o en el caso de que no se respeten las prescripciones de mantenimiento y seguridad.



NL

NL

## FUNDAMENTELE WAARSCHUWINGEN

De fabrikant heeft gezorgd voor alle veiligheidsvoorzieningen die redelijkerwijs mogelijk zijn om de veiligheid van de gebruikers te beschermen; echter kunnen vanwege talrijke omstandigheden voor installatie en/of verplaatsing oncontroleerbare of onvoorspelbare situaties ontstaan. Derhalve moeten eventuele restrisico's altijd beoordeeld worden en moet er rekening worden gehouden met het volgende advies:

- a.) Lees alle instructies.
- b.) Dompel het apparaat niet onder in water of andere vloeistoffen om het risico op elektrische schokken te voorkomen.
- c.) Dit apparaat mag gebruikt worden door kinderen vanaf 8 jaar of door personen met verminderde lichamelijke, zintuiglijke of geestelijke vermogens, of door personen zonder voldoende kennis of ervaring, mits ze onder toezicht staan en instructies over het gebruik van het apparaat hebben ontvangen. De reiniging mag niet worden uitgevoerd door kinderen die niet onder toezicht staan.
- d.) Voordat er werkzaamheden voor reiniging of onderhoud worden uitgevoerd, moet het apparaat worden losgekoppeld van de netvoeding door de stekker uit het stopcontact te verwijderen. Om los te koppelen, pakt u de stekker vast en trekt u deze uit het stopcontact. Trek nooit aan de voedingskabel. Zorg ervoor dat het apparaat uitgeschakeld is wanneer het niet in gebruik is of voordat u onderdelen aanbrengt of verwijdert om schoon te maken.
- e.) Vermijd contact met bewegende delen.
- f.) Gebruik het apparaat niet met een beschadigde kabel of nadat deze is gevallen. Als het apparaat niet goed werkt, neem dan contact op met de klantenservice van de fabrikant voor informatie, reparaties of aanpassingen.
- g.) Het gebruik van accessoires die niet worden aanbevolen of verkocht door de fabrikant kan brand, elektrische schokken of letsel veroorzaken.
- h.) Niet buiten gebruiken.
- i.) Laat het netsnoer niet over de rand van het aanrecht of de tafel hangen.
- j.) Zorg dat het netsnoer niet in contact komt met hete oppervlakken, zoals fornuizen.



**BEWAAR DEZE HANDLEIDING**

# WAARSCHUWINGEN EN VEILIGHEIDSVORSCHRIFTEN

- Voordat het apparaat wordt aangesloten, moet gecontroleerd worden of de gegevens op het typeplaatje overeenkomen met de kenmerken van het elektriciteitsnet.
- De installatie en reparaties moeten voldoen aan de veiligheidsnormen en de voorschriften van kracht in het land van installatie.
- Aansluiting op de aarding is verplicht, evenals de conformiteit van het systeem met de voorschriften van kracht in het land van installatie.
- Het gebruik van adapters, stekkerdozen en/of verlengsnoeren wordt afgeraden.
- Gebruik voor de reiniging geen waterstralen, ongeschikte reinigingsmiddelen of stoomreinigers.
- Gedurende het gebruik moet het apparaat op een horizontale vlak worden geplaatst, dat stabiel is en in staat het gewicht van de machine te dragen.
- De doseermolen mag uitsluitend gebruikt worden voor het malen van gebrande koffiebonen; elk ander gebruik moet als oneigenlijk en dus gevaarlijk worden beschouwd. De fabrikant kan niet aansprakelijk worden gesteld voor eventuele schade veroorzaakt door een oneigenlijk, foutief of onredelijk gebruik.
- Het apparaat mag niet gebruikt worden onder extreme omgevingsomstandigheden en in ieder geval niet buiten het temperatuurbereik van  $-5^{\circ}\text{C} \div +30^{\circ}\text{C}$ .
- Deze apparaten zijn bestemd voor gebruik in commerciële toepassingen, zoals bijvoorbeeld de keukens van restaurants, kantines, ziekenhuizen en commerciële ondernemingen zoals bakkerijen, slaggers, enz., maar niet voor de continue serieproductie van voedsel.
- Voor huishoudelijk gebruik moet het apparaat worden uitgeschakeld en losgekoppeld van de voeding voordat accessoires worden verwisseld of bewegende delen tijdens het gebruik worden benaderd.
- Dit apparaat is bedoeld voor gebruik in huishoudelijke en soortgelijke toepassingen zoals:
  - a. personeelskeukens in winkels, kantoren en andere werkplekken;
  - b. vakantieboerderijen;
  - c. door klanten in hotels, motels of andere residentiële omgevingen;
  - d. bed & breakfast-achtige omgevingen.

## DE VERPAKKING VERWIJDEREN

- Verzeker u ervan dat er geen sporen van beschadiging van de machine zijn door de buitenkant van de verpakking te controleren.
- Controleer, na de verpakking voorzichtig verwijderd te hebben, dat de machine

- geen sporen van beschadiging vertoont.
- Controleer de intacte staat van de onderdelen; in geval van defecten of beschadigingen van de machine moet de erkende dealer onmiddellijk gewaarschuwd worden.
  - Het verpakkingsmateriaal (karton, folie, metalen nietjes, polystyreen, enz.) kan (snij-)wonden veroorzaken of gevaarlijk worden als het niet voorzichtig behandeld wordt of op oneigenlijke manier gebruikt wordt; laat dit materiaal niet binnen handbereik van kinderen of niet-verantwoordelijke personen.
  - Dit op het product of de verpakking aanwezige symbool geeft aan dat het niet beschouwd mag worden als normaal huishoudelijk afval, maar moet worden ingeleverd voor specifieke inzamelpunten voor de recycling van elektrische en elektronische apparatuur. Door het product op de juiste manier af te voeren, helpt u mogelijke negatieve gevolgen voor het milieu en de gezondheid door een onjuiste afvalverwerking te voorkomen. De recycling van materialen helpt bij het besparen van natuurlijke hulpbronnen. Voor meer gedetailleerde informatie over de recycling van dit product kunt u contact opnemen met het gemeentekantoor, de plaatselijke afvalverwerkingsdienst of de dealer waar u het product hebt gekocht.



## BELANG VAN DE HANDLEIDING

De handleiding is bestemd voor de gebruiker en/of onderhoudstechnicus van de machine en wordt beschouwd als een integraal onderdeel daarvan. Deze handleiding heeft tot doel informatie te verstrekken inzake het correcte gebruik en onderhoud van de machine, evenals de bescherming van de veiligheid van de gebruiker. De handleiding moet voor de gehele levensduur van de machine worden bewaard en moet worden doorgegeven aan alle gebruikers of volgende eigenaars. De in deze handleiding opgenomen aanwijzingen zijn geen vervanging van de veiligheidsvoorschriften en de technische gegevens voor de installatie en de werking die rechtstreeks op de machine en de verpakking worden aangegeven.

Deze handleiding weerspiegelt de huidige stand van de techniek en kan niet als ontoereikend worden beschouwd alleen vanwege het feit dat er als gevolg van nieuwe ervaringen updates zijn gemaakt. De fabrikant behoudt zich het recht voor om de handleiding te wijzigen, zonder verplichting om eerdere edities bij te werken, behalve in uitzonderlijke gevallen. Een oneigenlijk gebruik van de machine of een gebruik dat afwijkt van de beschrijvingen van deze handleiding leidt tot het vervallen van alle garantievoorwaarden of aansprakelijkheden van de fabrikant; de machine moet gebruikt worden door een volwassene en verantwoordelijke persoon. Deze handleiding moet zorgvuldig bewaard worden, aangezien de fabrikant niet aansprakelijk is voor schade aan personen of voorwerpen, of aan de machine zelf, indien het gebruik ervan afwijkt van de voorschriften of als niet wordt voldaan aan de onderhouds- en veiligheidsvoorschriften.

# AVISOS FUNDAMENTAIS

O fabricante previu razoavelmente todas as medidas de segurança possíveis para garantir a integridade física dos utilizadores, mas as diversas condições de instalação e/ou movimentação podem criar situações incontrolláveis ou imprevisíveis; por isso, é necessário avaliar sempre os eventuais riscos residuais e ter em consideração as seguintes sugestões::

- a.) Leia todas as instruções.
- b.) Para evitar o risco de descargas elétricas, não mergulhe o aparelho em água ou líquidos de qualquer tipo.
- c.) Este aparelho pode ser utilizado por crianças com 8 ou mais de anos de idade e por pessoas com capacidades físicas, sensoriais ou mentais reduzidas, ou por pessoas sem o conhecimento ou experiência adequados, se forem supervisionadas e tendo sido instruídas sobre a utilização do aparelho. A limpeza não pode ser efetuada por crianças sem supervisão.
- d.) Antes de efetuar qualquer operação de limpeza ou de manutenção, desligue o aparelho da rede de alimentação elétrica retirando a ficha. Para desligar, agarre na ficha e retire-a da tomada. Nunca puxe o cabo de alimentação. Assegure-se de que o aparelho esteja desligado quando não estiver em utilização ou antes de colocar e retirar peças para a limpeza.
- e.) Evite o contacto com peças móveis ou em movimento.
- f.) Não utilize o aparelho com o cabo danificado ou após uma queda. Se o aparelho não funcionar corretamente entre em contacto com o fabricante pelo número do atendimento ao cliente para informações, reparações ou ajustes.
- g.) A utilização de acessórios não recomendados ou vendidos pelo fabricante pode provocar incêndios, choques elétricos ou ferimentos.
- h.) Não utilize ao ar livre.
- i.) Não deixe que o cabo de alimentação fique pendurado do balcão ou da mesa.
- j.) Não deixe que o cabo de alimentação entre em contacto com superfícies quentes, incluindo os fogões.



**CONSERVE ESTE MANUAL**

## AVISOS E SEGURANÇAS

- Antes de ligar o aparelho, certifique-se de que os dados na placa de identificação correspondem aos da rede de distribuição elétrica.
- A instalação e a reparação devem respeitar as normas de segurança e os regulamentos em vigor no país de instalação.
- A ligação à terra é obrigatória assim como o cumprimento do sistema com as normas em vigor no país de instalação.

- Não é aconselhável a utilização de adaptadores de tomadas múltiplas e/ou extensões elétricas.
- Para a limpeza não utilize jatos de água, detergentes inadequados ou aparelhos de limpeza a vapor.
- Durante a utilização, coloque o aparelho sobre uma superfície horizontal e estável, capaz de suportar o peso da máquina.
- O moinho-doseador só deverá ser destinado à utilização na moagem de café em grão torrado, qualquer outra utilização é considerada imprópria e, portanto, perigosa. O fabricante não pode ser responsabilizado por quaisquer danos resultantes de utilizações impróprias, incorretas ou irracionais.
- O aparelho não deve ser utilizado em condições ambientais extremas e, em caso algum, fora do intervalo de temperaturas de -5 °C a +30 °C.
- Estes aparelhos destinam-se à utilização para aplicações comerciais, por exemplo, nas cozinhas de restaurantes, cantinas, hospitais e em empresas comerciais como padarias, talhos etc., mas não para a produção contínua de géneros alimentares em série.
- Para o uso doméstico é necessário desligar o aparelho e desconectá-lo da alimentação elétrica antes de trocar acessórios ou de se aproximar de peças em movimento durante o uso.
- Este aparelho destina-se à utilização doméstica e a aplicações semelhantes, tais como:
  - a. áreas de cozinha para o pessoal de lojas, escritórios e outros ambientes de trabalho;
  - b. casas de turismo rural;
  - c. por clientes em hotéis, motéis, ou outros ambientes de tipo residencial;
  - d. ambientes tipo bed and breakfast.

## REMOÇÃO DA EMBALAGEM

- Assegure-se de que a máquina não apresenta sinais de danos, verificando o revestimento exterior da embalagem.
- Depois de ter retirado cuidadosamente a embalagem, verifique se a máquina não apresenta sinais de danos.
- Verifique a integridade dos componentes; em caso de defeitos ou de danos na máquina, avise imediatamente o revendedor autorizado.
- Os elementos da embalagem (cartão, celofane, agrafos, poliestireno etc.) podem cortar, ferir ou tornar-se perigosos se não forem manuseados com cuidado ou se forem utilizados de forma inapropriada; não deixe ao alcance das crianças ou de pessoas não responsáveis.
- Este símbolo no produto ou na embalagem indica que o produto não deve ser tratado como lixo doméstico normal, devendo ser entregue num ponto de recolha adequado para a reciclagem de equipamentos elétricos e eletrónicos. Assegurando-se de que este produto é



eliminado corretamente, contribuirá para evitar potenciais consequências negativas para o ambiente e para a saúde que, de outra forma, poderiam ser causadas pela sua eliminação inadequada. A reciclagem dos materiais ajuda a conservar os recursos naturais. Para obter informações mais detalhadas sobre a reciclagem deste produto, contacte a repartição municipal, o serviço local de eliminação de resíduos ou o revendedor onde o adquiriu.

## **IMPORTÂNCIA DO MANUAL**

O manual destina-se ao utilizador e/ou ao técnico de manutenção da máquina e é considerado parte integrante da mesma. O objetivo deste manual é fornecer informações para a utilização correta da máquina e a manutenção adequada, bem como para proteger a segurança do operador. O manual deve ser conservado durante toda a vida útil da máquina e deve ser transmitido a qualquer outro utilizador ou proprietário posterior. As informações contidas neste manual não substituem as determinações de segurança e os dados técnicos de instalação e de funcionamento aplicados diretamente na máquina e nas embalagens.

Este manual reflete o estado da técnica no momento atual e não pode ser considerado inadequado pelo simples facto de ter sido posteriormente atualizado com base em novas experiências. O fabricante também se reserva o direito de alterar o manual sem a obrigação de atualizar as edições anteriores, exceto em casos excepcionais. A utilização inapropriada da máquina ou diferente do que está descrito neste manual exclui qualquer condição de garantia ou de responsabilidade do fabricante; a utilização deve ser feita por parte de um adulto responsável. É necessário guardar este manual num local seguro, pois o fabricante não se responsabiliza por quaisquer danos causados a pessoas ou bens, ou sofridos pela máquina, se esta for utilizada de forma diferente do que está descrito neste manual ou se as instruções de manutenção e segurança não forem respeitadas.

SV

SV

## **GRUNDLÄGGANDE VARNINGAR**

Tillverkaren har i rimlig omfattning vidtagit alla åtgärder för att garantera användarnas säkerhet, men olika installations- och/eller hanteringsförhållanden kan skapa okontrollerbara eller oförutsägbara situationer. Därför måste alltid eventuella kvarvarande risker och följande förslag tas i beaktande::

- a.) Läs samtliga instruktioner.
- b.) För att undvika risken för elektriska stötar får apparaten inte nedsänkas i vatten eller vätskor av något slag.

- c.) Denna apparat kan användas av barn som är 8 år eller äldre och av personer med nedsatt fysisk, sensorisk eller mental förmåga eller utan tillräcklig kunskap eller erfarenhet om de övervakas och får instruktioner om apparatens användning. Rengöring får inte utföras av barn utan övervakning.
- d.) Före varje rengörings- eller underhållsåtgärd ska apparaten kopplas bort från elnätet genom att dra ur kontakten. Koppla ur apparaten genom att hålla i kontakten och dra ut den från uttaget. Dra aldrig från nätsladden. Se till att apparaten är avstängd när den inte används eller innan du sätter på och tar bort delar inför rengöringen.
- e.) Undvik kontakt med rörliga delar eller delar i rörelse.
- f.) Använd inte apparaten med skadad kabel eller efter ett fall. Om apparaten inte fungerar korrekt ska tillverkaren kontaktas via numret för kundservice för att tillhandahålla information, reparationer eller justeringar.
- g.) Användning av tillbehör som inte rekommenderas eller inte säljs av tillverkaren kan orsaka bränder, elektriska stötar eller personskador.
- h.) Ska inte användas utomhus.
- i.) Låt inte nätsladden hänga från bänk- eller bordskanten.
- j.) Se till att nätsladden inte kommer i kontakt med heta ytor, inklusive spisar.



## FÖRVARING AV HANDBOKEN

# VARNINGAR OCH SÄKERHETSFÖRESKRIFTER

- Kontrollera att typskyltens uppgifter stämmer överens med elnätets uppgifter innan du ansluter apparaten.
- Installation och reparationer måste följa säkerhetsnormerna och gällande regelverk i installationslandet.
- Det är obligatoriskt att jorda apparaten och att följa gällande bestämmelser i installationslandet.
- Adaptrar med grenuttag och/eller förlängningssladdar bör inte användas.
- Använd inte vattenstrålar, olämpliga rengöringsmedel eller ångrengörare vid rengöringen.
- Under användning ska apparaten placeras på en horisontell och stabil yta som kan bära upp dess tyngd.
- Kaffekvarnen ska endast användas för malning av rostade kaffeböner. All annan användning anses vara olämplig och därmed farlig. Tillverkaren kan inte hållas ansvarig för eventuella skador som uppstått genom inkorrekt, felaktig eller orimlig användning.
- Apparaten får inte användas under extrema omgivningsförhållanden och inte utanför temperaturintervallet  $-5\text{ °C} \div +30\text{ °C}$ .
- Dessa apparater är avsedda för kommersiella tillämpningar i till exempel

restaurangkök, matsalar, sjukhus och kommersiella företag som bagerier, slakterier osv., men inte för kontinuerlig massproduktion av livsmedel.

- Vid hushållsbruk måste apparaten stängas av och kopplas bort från strömförsörjningen innan du byter tillbehör eller kommer i närheten av rörliga delar under användning.
- Denna apparat är avsedd för användning i hushåll och liknande ställen, som t.ex.:
  - a.köksområden för personal i butiker, kontor och andra arbetsmiljöer
  - b.lantgårdsturism
  - c.av gäster på hotell, motell eller i andra övernattningsmiljöer
  - d.arrangemang av bed and breakfast-typ.

## **BORTTAGNING AV FÖRPACKNINGEN**

- Se till att det inte finns några tecken på apparatskador genom att undersöka förpackningens ytterhölje.
- Ta försiktigt bort förpackningen och verifiera att apparaten inte uppvisar tecken på skada.
- Kontrollera att komponenterna är hela. Vid defekter eller skador på apparaten ska den auktoriserade återförsäljaren omgående informeras.
- Förpackningsmaterialen (kartong, cellofan, häftklamrar, polystyren osv.) kan ge skärsår, skador eller bli farliga om de inte hanteras omsorgsfullt eller används på ett olämpligt sätt; de får inte lämnas inom räckhåll för barn eller icke-ansvariga personer.



• Denna symbol på produkten eller förpackningen indikerar att produkten inte får betraktas som vanligt hushållsavfall utan ska inlämnas till en lämplig samlingsplats för återvinning av elektrisk och elektronisk utrustning. Genom att se till att produkten avfallshanteras korrekt bidrar du till att förebygga potentiella negativa konsekvenser för miljön och hälsan som kan uppstå vid felaktig hantering.

Återvinningen av material medverkar till att bevara naturresurser. För mer detaljerad information om återvinningen av denna produkt kan du kontakta den kommunala förvaltningen, den lokala avfallshanteringen eller återförsäljaren.

## **HANDBOKENS BETYDELSE**

Handboken är avsedd för apparatens användare och/eller underhållspersonalen och betraktas som en integrerad del av apparaten. Syftet med denna handbok är att ge information om korrekt användning av apparaten och om lämpligt underhåll samt att skydda operatörens säkerhet. Handboken ska behållas under apparatens hela livslängd och överlämnas till varje annan användare eller efterföljande ägare. Anvisningarna i denna handbok ersätter inte säkerhetsföreskrifterna och



de tekniska uppgifterna för installationen och driften som tillämpas direkt på apparaten och dess förpackningar.

Denna handbok återspeglar den för närvarande gällande tekniken och kan inte betraktas som otillräcklig enbart för att den fortlöpande uppdateras utifrån nya erfarenheter. Tillverkaren förbehåller sig vidare rätten att ändra handboken utan skyldighet att uppdatera tidigare utgåvor, utom i undantagsfall. Om apparaten används felaktigt eller på ett annorlunda sätt än vad som beskrivs i denna handbok kommer alla garantivillkor och tillverkarens ansvar att upphävas; användningen ska utföras av en vuxen och ansvarig person. Denna handbok ska förvaras noggrant då tillverkaren inte ansvarar för skador på personer eller föremål eller på apparaten om den används på annat sätt än enligt handboken eller om underhålls- och säkerhetsföreskrifterna inte följs.



## ОСНОВНЫЕ ПРЕДУПРЕЖДЕНИЯ



Производитель разумно предусмотрел все возможные меры безопасности, чтобы гарантировать безопасность пользователей, однако различные условия установки и/или эксплуатации могут создать неконтролируемые или непредсказуемые ситуации; поэтому всегда необходимо оценивать остаточные риски и принимать во внимание следующие указания:

- a.) Внимательно прочитайте инструкции.
- b.) Во избежание риска поражения электрическим током не погружайте прибор в воду или какие-либо жидкости.
- c.) Этим прибором могут пользоваться дети в возрасте 8 лет и старше, люди с ограниченными физическими, сенсорными или умственными способностями, а также люди без соответствующих знаний или опыта, если они находятся под присмотром и получили инструкции по использованию прибора. Не разрешайте детям выполнять очистку устройства без присмотра.
- d.) Перед проведением любых работ по очистке или техобслуживанию отключите прибор от электросети, вынув вилку из розетки. Для отключения вытащите вилку из розетки. Никогда не тяните за шнур питания. Убедитесь, что прибор выключен, когда он не используется, или перед тем, как устанавливать и снимать детали для чистки.
- e.) Не допускайте контакта с мобильными или движущимися деталями.
- f.) Не используйте прибор с поврежденным шнуром или после падения. Если прибор не работает должным образом, обратитесь к производителю по номеру службы поддержки клиентов для получения информации, для проведения ремонта или регулировки.
- g.) Использование принадлежностей, не рекомендованных или не проданных производителем, может привести к возгоранию, поражению электрическим током или травмам.
- h.) Не используйте на открытом воздухе.
- i.) Не позволяйте шнуру питания свисать с края прилавка или стола.

j.) Не допускайте контакта шнура питания с горячими поверхностями, включая плиты.



## СОХРАНИТЕ ЭТО РУКОВОДСТВО

### ПО ТЕХНИКЕ БЕЗОПАСНОСТИ

- Перед подключением прибора убедитесь, что данные его технические характеристики соответствуют данным электросети.
- Установка и ремонт должны соответствовать нормам и правилам безопасности, действующим в стране установки.
- Заземление, а также соответствие системы нормам, действующим в стране установки, являются обязательными.
- Не рекомендуется использовать переходники с несколькими розетками и/или удлинители.
- Не используйте для чистки струю воды, неподходящие моющие средства или пароочистители.
- Во время использования поместите прибор на горизонтальную поверхность, устойчивую и способную выдержать вес прибора.
- Кофемолку можно использовать только для измельчения жареных кофейных зерен, любое другое использование считается неправильным и, следовательно, опасным. Производитель не несет никакой ответственности за возможных ущерб, причиненный вследствие не целевого, неправильного или нецелесообразного использования.
- Прибор нельзя использовать в экстремальных условиях окружающей среды и, в любом случае, с нарушением диапазона температур от -5 °C до + 30 °C.
- Эти устройства предназначены для использования в коммерческих целях, например, на кухнях ресторанов, в столовых, больницах и на коммерческих предприятиях, таких как пекарни, мясные лавки и т. д., но не для непрерывного серийного производства продуктов питания.
- При домашнем использовании необходимо выключить прибор и отсоединить его от источника питания перед заменой принадлежностей или приближением к движущимся частям во время эксплуатации.
- Этот прибор предназначен для использования в бытовых и аналогичных целях, таких как:
  - a.кухонные зоны для персонала в магазинах, офисах и других рабочих
  - b.предприятия агротуризма;
  - c.отели, мотели или другие жилые помещения для клиентов;
  - d.отели типа «ночлег и завтрак».

## СНЯТИЕ УПАКОВКИ

- Убедитесь, что прибор не поврежден, проверив наружную упаковку.
- Осторожно сняв упаковку, проверьте прибор на наличие повреждений.
- Проверьте целостность компонентов прибора. В случае обнаружения дефектов или повреждений немедленно известите официального дилера.
- Элементы упаковки (картон, целлофан, скобы, полистирол и т. д.) могут порезать, поранить или стать опасными при неправильном обращении или неправильном использовании; не оставляйте их в доступном для детей или посторонних лиц месте.



Этот символ на изделии или его упаковке указывает на то, что данное устройство не должно утилизироваться как бытовые отходы. Его следует сдать в соответствующий сборочный пункт, занимающийся переработкой электрического и электронного оборудования. Обеспечение правильной утилизации этого изделия поможет предотвратить возможные негативные последствия для окружающей среды и здоровья, которые, в противном случае, могли бы возникнуть в результате неправильной утилизации. Переработка материалов помогает сберечь природные ресурсы. Более подробную информацию о переработке данного изделия вы можете получить в городской администрации, местном центре утилизации отходов или в магазине, где было приобретено изделие.

## ВАЖНОСТЬ РУКОВОДСТВА

Руководство предназначено для пользователя и/или специалиста по техническому обслуживанию прибора и считается его неотъемлемой частью. Задача данного руководства - предоставить информацию для правильного использования и надлежащего обслуживания прибора, а также для обеспечения безопасности оператора. Руководство должно храниться в течение всего срока службы прибора и передаваться вместе с оборудованием новому пользователю или владельцу. Указания, приведенные в данном руководстве, не заменяют требования техники безопасности и технические условия установки и эксплуатации, указанные непосредственно на машине и на упаковке.

Данное руководство отображает состояние технологий на момент поставки и не может считаться несоответствующим только лишь из-за наличия последующих обновлений на основании нового опыта. Производитель также оставляет за собой право изменять руководство без обязательства обновлять предыдущие редакции, кроме исключительных случаев. Неправильное использование машины или использование, отличное от того, что описано в данном руководстве, отменяет любую гарантию или

ответственность производителя; использование должно осуществляться взрослым и ответственным лицом. Необходимо бережно хранить это руководство, поскольку производитель не несет ответственности за ущерб, причиненный людям, имуществу или прибору, если он используется не так, как описано в руководстве, или если не соблюдаются инструкции по техническому обслуживанию и правила безопасности.

DK

DK

## GRUNDLÆGGENDE ADVARSLER

Producenten har med rimelighed truffet alle mulige sikkerhedsforanstaltninger for at garantere brugernes sikkerhed, men de forskellige installations- og/eller håndteringsforhold kan skabe ukontrollerbare eller uforudsigelige situationer; derfor er det nødvendigt altid at vurdere eventuelle resterende risici og tage følgende anbefalinger i betragtning:

- a.) Læs alle instruktioner.
- b.) For at undgå risikoen for elektrisk stød må udstyret ikke nedsænkes i vand eller væsker af nogen art.
- c.) Dette apparat kan bruges af børn på 8 år eller derover og af personer med nedsatte fysiske, sensoriske eller mentale evner, eller af personer uden tilstrækkelig viden eller erfaring, hvis de overvåges og instrueres i brugen af apparatet. Rengøring må ikke udføres af børn uden opsyn.
- d.) Kobl apparatet fra strømforsyningen ved at trække stikket ud inden der udføres nogen rengørings- eller vedligeholdelsesindgreb. Tag fat i stikket, og træk det ud af stikkontakten. Træk aldrig i netledningen. Sørg for, at apparatet er slukket, når det ikke er i brug, eller før der sættes dele på eller tages dele af til rengøring.
- e.) Undgå kontakt med bevægelige dele.
- f.) Brug ikke apparatet med beskadiget ledning eller efter et fald. Hvis apparatet ikke fungerer korrekt, skal man kontakte producentens kundeservicenummer for oplysninger, reparationer eller justeringer.
- g.) Brug af tilbehør, der ikke anbefales eller sælges af producente, kan forårsage brand, elektrisk stød eller personskade.
- h.) Må ikke anvendes udendørs.
- i.) Lad ikke netledningen hænge ud over kanten af bordet eller disken.
- j.) Lad ikke netledningen komme i kontakt med varme overflader, herunder komfurer.



**OPBEVAR DENNE MANUAL**

---

## ADVARSLER OG SIKKERHED

- Før man tilslutter apparatet, skal man sikre sig, at dataene på typeskiltet svarer til dataene for elforsyningsnettet.
- Installation og reparation skal være i overensstemmelse med de gældende sikkerhedsregler og -forskrifter i installationslandet.
- Jordforbindelse er obligatorisk, og installationen skal være i overensstemmelse med de gældende regler i installationslandet.
- Brug af stikdåser med flere udtag og/eller forlængerledninger anbefales ikke.
- Brug ikke vandstråler, uegnede rengøringsmidler eller damprensere til rengøring.
- Under brug skal maskinen placeres på en vandret, stabil overflade, der kan bære maskinens vægt.
- Kaffekværnen må kun bruges til at kværne ristede kaffebønner, enhver anden brug betragtes som forkert og derfor farlig. Producenten påtager sig intet ansvar for skader, der skyldes upassende, forkert eller urimelig brug.
- Apparatet må ikke bruges under ekstreme miljøforhold og under alle omstændigheder ikke uden for temperaturområdet  $-5^{\circ}\text{C}$  til  $+30^{\circ}\text{C}$ .
- Dette apparat er beregnet til kommerciel brug, f.eks. i køkkener på restauranter, kantiner, hospitaler og i kommercielle virksomheder såsom bagerier, slagterforretninger osv., men ikke til kontinuerlig masseproduktion af fødevarer.
- Til husholdningsbrug skal apparatet slukkes og afbrydes fra strømforsyningen, før man skifter tilbehør eller nærmer dig bevægelige dele under brug.
- Dette apparat er beregnet til brug i husholdninger og lignende anvendelser som f.eks:
  - a. personalekøkkener i butikker, kontorer og andre arbejdsmiljøer
  - b. bondegårdsferiehuse
  - c. af kunder på hoteller, moteller eller andre boligmiljøer
  - d. bed and breakfast og lignende.

## FJERNELSE AF EMBALLAGEN

- Sørg for, at der ikke er tegn på skader på maskinen ved at kontrollere ydersiden af emballagen.
- Efter forsigtig at have fjernet emballagen, skal man kontrollere maskinen for tegn på skader.
- Kontrollér, at komponenterne er intakte. Hvis der er defekter eller skader på maskinen, skal man straks kontakte den autoriserede forhandler.
- Emballageelementer (pap, cellofan, hæfteklammer, polystyren osv.) kan skære, skade eller blive farlige, hvis de ikke håndteres med forsigtighed eller bruges forkert; efterlad dem ikke inden for børns eller ikke-ansvarlige personers rækkevidde.

- Dette symbol på produktet og på indpakningen angiver, at produktet ikke skal anses som normalt husholdningsaffald, men derimod skal bringes til et passende indsamlingscenter til genbrug af elektriske og elektroniske apparater. Ved at sikre, at dette produkt bortskaffes korrekt, hjælper I med at forhindre potentielle negative konsekvenser for miljøet og sundheden, der ellers kunne opstå som følge af upassende bortskaffelse. Genbrug af materialer hjælper med at bevare naturressourcerne. For mere detaljerede oplysninger om genbrug af dette produkt bedes man kontakte det lokale kommunekontor, den lokale renovationstjeneste eller forhandleren, hvor produktet blev købt.



## MANUALENS VIGTIGHED

Manualen er beregnet til brugeren og/eller vedligeholderen af maskinen og betragtes som en integreret del af maskinen. Formålet med denne manual er at give oplysninger om korrekt brug af maskinen og passende vedligeholdelse samt at beskytte operatørens sikkerhed. Manualen skal opbevares i hele maskinens levetid og skal videregives til enhver anden bruger eller efterfølgende ejer. Oplysningerne i denne manual erstatter ikke sikkerhedsanvisningerne og de tekniske data for installation og drift, der er anbragt direkte på maskinen og emballagen.

Manualen afspejler det aktuelle tekniske niveau og kan ikke betragtes som utilstrækkelig, fordi den efterfølgende opdateres på baggrund af nye erfaringer. Producenten forbeholder sig også ret til at ændre manualen uden forpligtelse til at opdatere tidligere udgaver, undtagen i ekstraordinære tilfælde. Ukorrekt brug af maskinen eller brug, der adskiller sig fra det, der er beskrevet i denne manual, udelukker enhver garanti eller ansvar fra producentens side; produktet må udelukkende bruges af en voksen ansvarlig person. Det er nødvendigt at opbevare denne manual på et sikkert sted, da producenten ikke er ansvarlig for skader på personer eller ejendom eller på maskinen, hvis den bruges på en måde, der afviger fra det, der er beskrevet heri, eller hvis vedligeholdelses- og sikkerhedsinstruktionerne ikke overholdes.

PL

## ZASADNICZE OSTRZEŻENIA

PL

Producent, dzięki dokonaniu racjonalnej oceny ryzyka, przygotował niezbędne zabezpieczenia dla zapewnienia ochrony użytkowników. Jednakże, różnorodne warunki panujące podczas instalacji i/lub przemieszczania mogą spowodować sytuacje niekontrolowane lub niemożliwe do przewidzenia, w związku z czym, należy zawsze dokonać oceny ryzyka resztkowego i uwzględnić niżej wskazane zalecenia:

a.) Przeczytać wszystkie instrukcje.

b.) Aby uniknąć ryzyka porażenia prądem, nie zanurzać urządzenia w wodzie

ani żadnych innych płynach.

- c.) To urządzenie może być używane przez dzieci w wieku 8 lat lub starsze oraz osoby o ograniczonych zdolnościach fizycznych, sensorycznych lub umysłowych, a także osoby nieposiadające odpowiedniej wiedzy i doświadczenia, jeśli są nadzorowane i otrzymały instrukcje dotyczące użytkowania urządzenia. Czyszczenie nie może być wykonywane przez dzieci bez nadzoru.
- d.) Przed przystąpieniem do jakichkolwiek czynności związanych z czyszczeniem lub konserwacją należy odłączyć urządzenie od zasilania poprzez wyciągnięcie wtyczki. Aby odłączyć, chwycić wtyczkę i wyciągnąć ją z gniazdka. Nigdy nie ciągnąć za przewód zasilający. Upewnić się, że urządzenie jest wyłączone, gdy nie jest używane lub przed założeniem i zdjęciem części do czyszczenia.
- e.) Unikać kontaktu z częściami ruchomymi i będącymi w ruchu.
- f.) Nie używać urządzenia z uszkodzonym przewodem lub po jego upadku. Jeżeli urządzenie nie działa prawidłowo, należy skontaktować się z producentem dzwoniąc pod numer obsługi klienta w celu uzyskania informacji, naprawy lub regulacji.
- g.) Używanie akcesoriów niezalecanych lub niesprzedawanych przez producenta może spowodować pożar, porażenie prądem lub obrażenia.
- h.) Nie używać na otwartym powietrzu.
- i.) Nie pozwalać, aby przewód zasilający zwisał z krawędzi blatu lub stołu.
- j.) Nie dopuszczać do kontaktu przewodu zasilającego z gorącymi powierzchniami, w tym z płytami kuchennymi.

## PRZECHOWYWANIE NINIEJSZEGO

### PODRĘCZNIKA

## OSTRZEŻENIA I INSTRUKCJE BEZPIECZEŃSTWA

- Przed podłączeniem urządzenia należy upewnić się, że dane na tabliczce odpowiadają danym sieci energetycznej.
- Instalacja i naprawy muszą być zgodne z normami bezpieczeństwa i przepisami obowiązującymi w kraju instalacji.
- Podłączenie uziemienia jest obowiązkowe, podobnie jak zgodność systemu z przepisami obowiązującymi w kraju instalacji.
- Nie zaleca się używania adapterów wielogniazdowych i/lub przedłużaczy.
- Do czyszczenia nie używać strumieni wody, nieodpowiednich detergentów lub

- urządzeń parowych.
- Podczas użytkowania umieścić urządzenie na poziomej, stabilnej powierzchni, która utrzyma ciężar urządzenia.
  - Młynek może być używany wyłącznie do mielenia palonych ziaren kawy, każde inne użycie należy uznać za niewłaściwe i w związku z tym niebezpieczne. Producent uchyla się od jakiegokolwiek odpowiedzialności za ewentualne szkody wynikające z niewłaściwego, nieprawidłowego lub nieracjonalnego używania.
  - Urządzenia nie można używać w ekstremalnych warunkach środowiskowych, a w żadnym wypadku nie poza zakresem temperatur  $-5^{\circ}\text{C} \div +30^{\circ}\text{C}$ .
  - Urządzenia te są przeznaczone do zastosowań komercyjnych, na przykład w kuchniach restauracyjnych, stołówkach, szpitalach oraz w przedsiębiorstwach komercyjnych, takich jak piekarnie, sklepy mięsne itp., ale nie do ciągłej masowej produkcji żywności.
  - W przypadku użytku domowego, należy wyłączyć urządzenie i odłączyć je od zasilania przed wymianą akcesoriów lub zbliżeniem się do ruchomych części podczas użytkowania.
  - To urządzenie jest przeznaczone do użytku domowego i podobnych zastosowań, takich jak:
    - a. kuchnie dla pracowników sklepów, biur i w innych miejscach pracy
    - b. gospodarstwa agroturystyczne;
    - c. przez klientów w hotelach, motelach i wynajmowanych apartamentach;
    - d. struktury typu bed and breakfast.

## **USUWANIE OPAKOWANIA**

- Upewnić się, że na maszynie nie ma śladów uszkodzeń, sprawdzając zewnętrzną stronę opakowania.
- Po ostrożnym usunięciu opakowania należy sprawdzić, czy maszyna nie nosi śladów uszkodzeń.
- Sprawdzić integralność komponentów, w przypadku usterek lub uszkodzeń maszyny natychmiast powiadomić autoryzowanego sprzedawcę.
- Elementy opakowania (karton, celofan, zszywki, styropian itp.) mogą skaleczyć, zranić lub stać się niebezpieczne, jeśli nie będzie się z nimi obchodzić ostrożnie lub będą niewłaściwie używane; nie pozostawiać w zasięgu dzieci lub osób nieodpowiedzialnych.
- Ten symbol na produkcie lub opakowaniu oznacza, że produktu nie można



traktować jako zwykłego odpadu domowego, lecz należy go dostarczyć do odpowiedniego punktu zbiórki w celu recyklingu sprzętu elektrycznego i elektronicznego. Odpowiednie zagospodarowanie zużytego produktu zapobiega potencjalnym zagrożeniom dla środowiska i zdrowia ludzi, do których mogłoby dojść w przypadku niewłaściwego obchodzenia się z tymi odpadami. Recykling materiałów pomaga chronić zasoby naturalne. W celu uzyskania bardziej



szczegółowych informacji na temat recyklingu tego produktu, należy skontaktować się z lokalną jednostką samorządu terytorialnego, ze służbami zajmującymi się zagospodarowywaniem odpadów lub ze sklepem, w którym zakupiono produkt.

## ZNACZENIE INSTRUKCJI

Instrukcja jest skierowana do użytkownika i/lub konserwatora maszyny i stanowi nieodłączną część tejże. Niniejsza instrukcja ma na celu przekazanie informacji dotyczących poprawnego używania maszyny i odpowiedniej konserwacji oraz ochrony bezpieczeństwa operatora. Instrukcję należy przechować przez cały cykl życia maszyny i, w przypadku zbycia maszyny, należy ją przekazać nowemu użytkownikowi lub właścicielowi. Wskazania zawarte w niniejszej instrukcji nie zastępują zaleceń bezpieczeństwa i danych technicznych dotyczących instalacji i funkcjonowania, umieszczonych na maszynie i na opakowaniach.

Niniejsza instrukcja odzwierciedla stan zaawansowania technicznego osiągnięty w momencie jej wydania i nie można jej uznać za nieodpowiednią wyłącznie dlatego, że w następstwie nabycia nowych doświadczeń, zostanie ona zaktualizowana. Producent zastrzega sobie prawo do wprowadzenia zmian w instrukcji, bez obowiązku aktualizacji wydań poprzednich, oprócz sytuacji wyjątkowych. Niewłaściwe używanie maszyny lub jej używanie w sposób niezgodny ze wskazaniami podanymi w niniejszej instrukcji, powoduje unieważnienie gwarancji i wygaśnięcie odpowiedzialności producenta. Maszyna musi być używana przez osoby dorosłe i odpowiedzialne. Należy starannie przechować niniejszą instrukcję, gdyż producent nie odpowiada za szkody dla osób lub materialne, lub za uszkodzenie maszyny, jeżeli będzie ona używana w sposób inny niż ten wskazany lub jeżeli nie będą przestrzegane wskazania dotyczące konserwacji i bezpieczeństwa.

NO

## GRUNNLEGGENDE ADVARSLER

NO

Produsenten har innen rimelighetens grenser forsøkt å forutse de fleste potensielle risikoer for å garantere brukernes sikkerhet, men ulike installasjons- og/eller håndteringsforhold kan skape ukontrollerbare eller uforutsigbare situasjoner; derfor er det nødvendig å alltid vurdere eventuelle restrisikoer og ta følgende anbefalinger i betraktning:

- a.) Les alle instruksjonene.
- b.) For å unngå risiko for elektriske utladninger, må man ikke dyppe apparatet i vann eller andre typer væsker.
- c.) Dette apparatet kan brukes av barn fra 8 år og av personer med reduserte fysiske, sansemessige eller mentale evner, eller av personer uten tilstrekkelig

kunnskap eller erfaring, gitt at de holdes under oppsyn og får veiledning om hvordan apparatet skal brukes. Rengjøring kan ikke utføres av barn uten tilsyn.

- d.) Før det utføres rengjøring eller vedlikehold, må man koble apparatet fra strømforsyningen ved å trekke ut støpselet. Ta tak i støpslet og trekk i det for å koble fra. Ikke dra i selve strømledningen. Se til at apparatet er avslått når det ikke er i bruk, eller før det settes inn eller fjernes deler for rengjøring.
- e.) EU-nngå kontakt med løse eller bevegelige deler.
- f.) Ikke bruk apparatet med skadet ledning eller etter fall. Hvis apparatet ikke fungerer korrekt, kontakt produsenten ved å ringe kundeservicenummeret for informasjon, reparasjoner eller andre inngrep.
- g.) Bruk av tilleggsutstyr som ikke er anbefalt eller solgt av produsenten, kan forårsake brann, elektriske støt eller personskader.
- h.) Ikke bruk utendørs.
- i.) Ikke la strømledningen henge utover kanten på benken eller bordet.
- j.) Ikke la strømledningen komme i kontakt med varme overflater, inkludert platetopper.



## **TA VARE PÅ DENNE HÅNDBOKEN**

### **ADVARSLER OG SIKKERHET**

- Før du kobler til apparatet, sørg for at data på merkeskiltet samsvarer med egenskapene til strømmettet.
- Installasjon og reparasjoner må gjøres i samsvar med sikkerhetsstandarder og forskrifter som gjelder i installasjonslandet.
- Oppsett av jordforbindelsen er obligatorisk. Dette gjelder også systemets samsvar med gjeldende forskrifter i installasjonslandet.
- Bruk av grenuttak og/eller skjøteledninger anbefales ikke.
- Ikke bruk vannstråler, uegnede rengjøringsmidler eller damprensere i forbindelse med rengjøring.
- Under bruk må man sette apparatet på en horisontal, stabil overflate som er i stand til å bære vekten av maskinen.
- Doseringskvernen må kun brukes til oppmaling av brente kaffebønner, all annen bruk er å betrakte som upassende og derfor farlig. Produsenten kan ikke holdes ansvarlig for skader som følge av upassende, feilaktig eller urimelig bruk.
- Apparatet kan ikke brukes i ekstreme værforhold, og i alle fall ikke utenfor temperaturområdet  $-5^{\circ}\text{C} \div +30^{\circ}\text{C}$ .
- Disse apparatene er beregnet for kommersiell bruk, for eksempel i restaurantkjøkken, kantiner, sykehus og i kommersielle virksomheter som bakerier, slakterier osv., men er ikke beregnet for masseproduksjon innenfor næringsindustrien.

- Ved hjemmebruk må apparatet slås av og kobles fra strømforsyningen før man skifter ut tilleggsutstyr eller nærmer seg deler i bevegelse under bruk.
- Dette apparatet er tiltenkt brukt i private hjem eller lignende, som:
  - a. Personalkjøkken i butikker, kontorer eller andre arbeidssteder.
  - b. Gårdsturisme.
  - c. Av kunder på hoteller, moteller eller andre overnattingssteder.
  - d. Bed & Breakfast.

## FJERNING AV EMBALLASJEN

- Kontroller at det ikke er tegn til skade på maskinen ved å sjekke utsiden av emballasjen.
- Etter å ha fjernet emballasjen forsiktig, kontroller at maskinen ikke viser tegn til skade.
- Kontroller integriteten til komponentene, i tilfelle defekter eller skader på maskinen må man informere den autoriserte forhandleren umiddelbart.
- Emballasjen (papp, cellofan, stifter, polystyren, etc.) kan kutte, skade eller bli farlig hvis den brukes feil eller ikke håndteres med forsiktighet. Ikke la den være innen rekkevidde for barn eller personer som ikke kan forventes å påta seg slikt ansvar.



Dette symbolet på produktet eller emballasjen betyr at produktet ikke må betraktes som vanlig husholdningsavfall, men i stedet må leveres til et egnet innsamlingssted for resirkulering av elektrisk og elektronisk utstyr. Ved å sikre at dette produktet avhendes på riktig måte, vil du bidra til å forhindre potensielle negative konsekvenser for miljøet og menneskers helse, som ellers kan skje som følge av upassende avhending. Resirkulering av materialer bidrar til å bevare naturressurser. For mer detaljert informasjon om resirkulering av dette produktet, kan du kontakte kommunale myndigheter, din lokale renovasjonstjeneste eller forhandleren der du kjøpte det.

## VIKTIGHETEN AV HÅNDBOKEN

Håndboken er beregnet på brukeren og/eller personen som vedlikeholder maskinen og skal anses som en integrert del av denne. Denne håndboken har som funksjon å gi informasjon for riktig bruk av maskinen og riktig vedlikehold, samt beskytte operatørens sikkerhet. Håndboken skal oppbevares i hele maskinens levetid og skal gis videre til enhver annen bruker eller fremtidig eier. Anvisningene i denne håndboken erstatter ikke sikkerhetsbestemmelsene og de tekniske dataene for installasjon og drift som er påført direkte på maskinen og på emballasjen.

Denne håndboken gjenspeiler den nåværende tekniske tilstanden og kan ikke

anses som utilstrekkelig hvis den senere blir oppdatert basert på ny utvikling. Produsenten forbeholder seg også retten til å endre håndboken uten å være forpliktet til å oppdatere tidligere utgaver, unntatt i unntakstilfeller. Feil bruk av maskinen eller bruk som avviker fra det som er beskrevet i denne håndboken, fører til bortfall av garantibetingelser eller ansvar fra produsentens side. Bruk må utføres av en ansvarlig voksen. Det er nødvendig å ta vare på denne håndboken, da produsenten ikke er ansvarlig for skader på personer, ting eller selve maskinen hvis den brukes på en annen måte enn det som er beskrevet her, eller hvis vedlikeholds- og sikkerhetsinstruksjonene ikke respekteres.

AR

AR

## تحذيرات أساسية

وضعت الشركة المُصنِّعة بشكل معقول إجراءات الأمان والسلامة من أجل ضمان سلامة المستخدمين، ولكن ظروف التثبيت و/أو المناولة المختلفة يمكن أن تخلق مواقف لا يمكن السيطرة عليها أو لا يمكن التنبؤ بها؛ لذلك من الضروري دائماً تقييم أي مخاطر محتملة ومراعاة التوصيات التالية:

- أ. يرجى قراءة جميع التعليمات.
- ب. من أجل تجنب مخاطر الصعقات الكهربائية، لا تغمر الجهاز بالماء أو بالسوائل.
- ج. يُمكن استخدام هذا الجهاز من قِبل الأطفال الذين تبلغ أعمارهم ٨ أعوام أو أكثر، أو الأشخاص الذين يعانون من قصور في قدراتهم البدنية أو الحسية أو العقلية، أو الذين ليس لديهم معرفة أو خبرة كافية، شريطة أن يكونوا تحت المراقبة وبعد أن يتم تعريفهم بإرشادات وتعليمات الاستخدام الآمن للجهاز. لا يُسمح للأطفال بالقيام بعمليات التنظيف دون إشراف أو مراقبة.
- د. قبل إجراء أي عمليات تنظيف أو صيانة، افصل الجهاز عن الشبكة الكهربائية عن طريق نزع القابس. من أجل فصله، أمسك بالقابس واسحبه من المقبس. لا تسحب أبداً كابل الطاقة. تأكد من أن الجهاز مطفاً عند عدم استخدامه أو قبل تركيب الأجزاء وإزالتها من أجل التنظيف.
- و. تجنب ملامسة الأجزاء المتحركة أو التي قيد الحركة.
- ز. لا تستخدم الجهاز بكابل تالف أو بعد سقوطه. إذا كان الجهاز لا يعمل بشكل صحيح، اتصل بالشركة المنتجة على رقم خدمة العملاء للحصول على معلومات أو إصلاحات أو عمليات ضبط.
- ح. يمكن أن يؤدي استخدام الملحقات غير الموصى بها أو غير المباحة من قبل الشركة المنتجة إلى حدوث حرائق أو صعقات كهربائية أو إصابات.
- ط. لا يُستخدم في الهواء الطلق.
- ك. لا تترك كابل الطاقة يتدلى من على حافة المنضدة أو الطاولة.
- ل. لا تترك كابل الطاقة يتلامس مع أسطح ساخنة، بما في ذلك المواقد.



احتفظ بهذا الدليل

## تحذيرات السلامة

- قبل توصيل الجهاز، تأكد من أن البيانات الموجودة على اللوحة تتوافق تماماً مع تلك الخاصة بشبكة التوزيع الكهربائي.
- يجب أن يتوافق التركيب والإصلاحات مع معايير وأنظمة السلامة المعمول بها في بلد التركيب.
- من الضروري وجود منظومة أرضية أو التأريض، وكذلك امتثال النظام للوائح السارية في بلد التركيب.

- يُنصح بأن لا تستخدم المهايئات، مأخذ التيار متعدد الفتحات و/أو وصلات التطويل.
- لا تستخدم نفاثات الماء أو المنظفات غير المناسبة أو منظفات البخار لتنظيف الجهاز.
- أثناء الاستخدام، ضع الجهاز على سطح أفقي، بحيث يكون ثابتاً وقادرًا على تحمل وزن الجهاز.
- يجب استخدام الجهاز مطحنة المعيار فقط لطحن حبوب البن المحمص،
- وأي استخدام آخر يعتبر غير مناسب وبالتالي فهو خطير
- لا تتحمل الشركة المُصنَّعة أية مسؤولية عن أية أضرار قد تنجم بسبب الاستخدام غير المناسب أو الخاطئ وغير المعقول للجهاز.
- لا يمكن استخدام الجهاز في الظروف البيئية القاسية وفي جميع الأحوال لا يمكن استخدامه خارج نطاق درجات الحرارة من -٥° مئوية حتى +٣٠° مئوية
- هذه الأجهزة مخصصة للاستخدام في التطبيقات التجارية، على سبيل المثال في مطابخ المطاعم والمقاصف والمستشفيات، والمؤسسات التجارية مثل المخازن ومحلات الجزارة وما إلى ذلك، ولكنها ليست مخصصة لإنتاج كميات كبيرة من المواد الغذائية بشكل مستمر
- من الضروري في حالة الاستخدام المنزلي إيقاف تشغيل الجهاز وفصله عن مصدر الطاقة قبل تغيير الملحقات أو الاقتراب من الأجزاء المتحركة أثناء الاستخدام
- هذا الجهاز مخصص للاستخدام في تطبيقات منزلية وما يشابهها مثل:

أ. مناطق المطبخ لعمالة المحلات والمكاتب وبيئات العمل الأخرى؛

ب. أماكن السياحة الزراعية؛

ج. من قِبل العملاء في الفنادق، الموتيلات أو الأماكن السكنية الأخرى؛

د. أماكن من نوع المبيت والإفطار

## إزالة التغليف

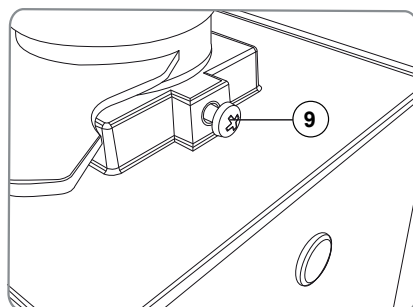
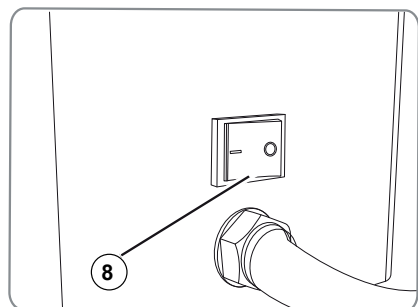
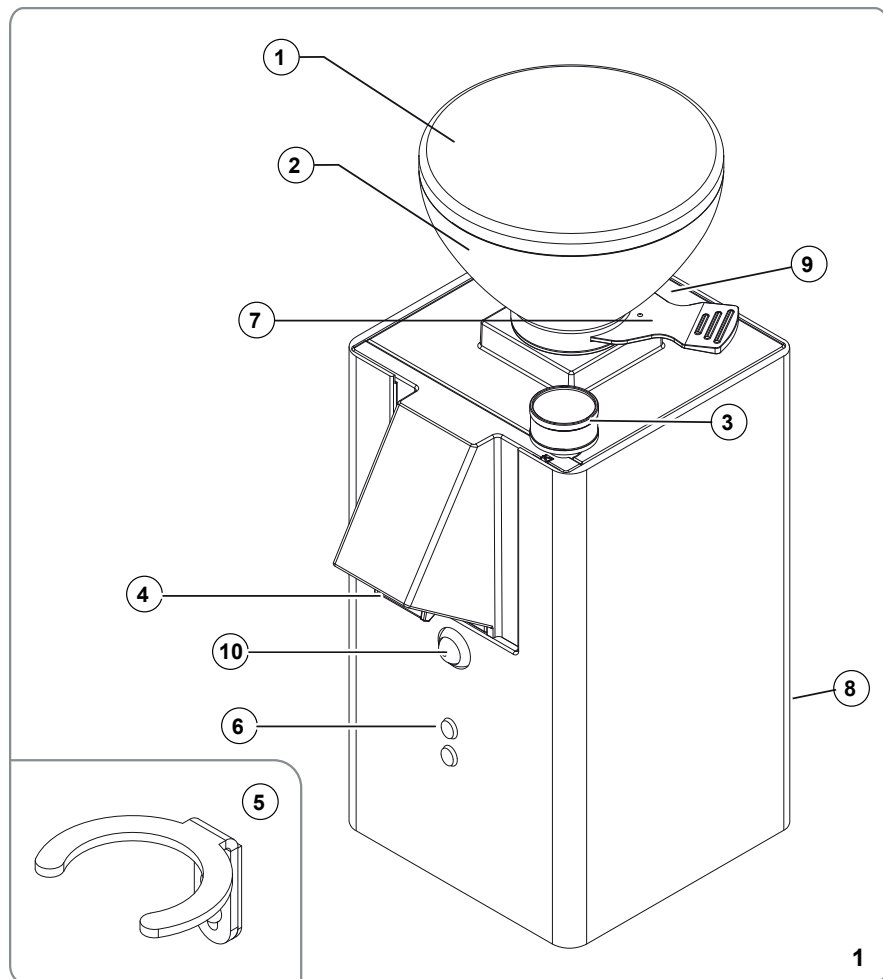
- تأكد من عدم وجود علامات تلف بالجهاز عن طريق فحص الغلاف الخارجي للعبوة
- بعد إزالة العبوة بعناية، افحص الجهاز بحثًا عن أي علامات تدل على التلف
- تحقق من سلامة المكونات، وفي حالة وجود عيوب أو تلف في الجهاز، قم بإخطار الوكيل المعتمد على الفور
- يُمكن لعناصر التغليف (الورق المقوى، السيلوفان، الدبابيس، البوليسترين، إلخ) أن تجرح أو تصيب الأشخاص، وهي في غاية الخطورة إذا لم يتم التعامل معها بحذر أو عند استخدامها بشكل غير صحيح؛ ولا يجب تركها في متناول الأطفال أو الأشخاص غير المسؤولين
- يشير هذا الرمز الموجود على المنتج أو على العبوة إلى أنه يجب عدم اعتبار المنتج نفايات منزلية عادية وإنما يجب تسليمه إلى نقطة جمع مناسبة لإعادة تدوير الأجهزة الكهربائية والإلكترونية.
- لضمان التخلص من المنتج بطريقة مناسبة، يجب عليك أن تشارك في تجنب أية نتائج سلبية محتملة على البيئة وعلى الصحة والتي قد تنجم عن التخلص غير المناسب من المنتج. تساعد إعادة تدوير المواد في الحفاظ على الموارد الطبيعية
- ولمعرفة معلومات أكثر تفصيلاً بشأن إعادة تدوير هذا المنتج، اتصل بمكتب البلدية أو بالخدمة المحلية للتخلص من النفايات أو بائع التجزئة الذي اشترت منه المنتج



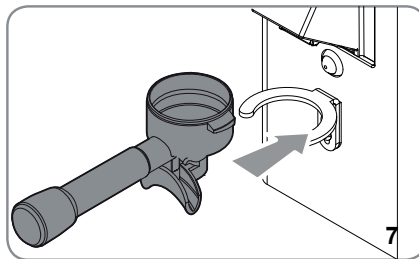
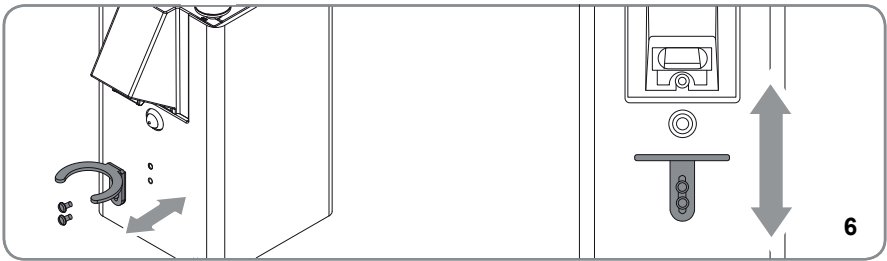
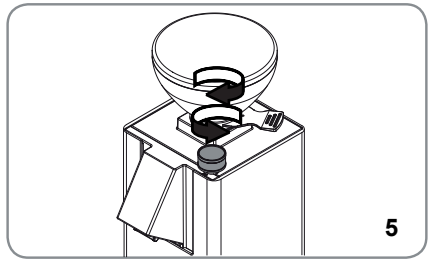
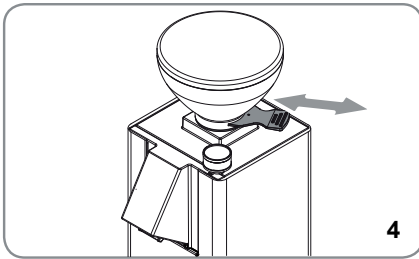
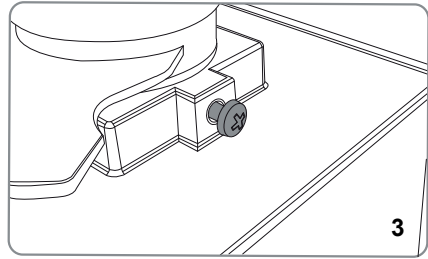
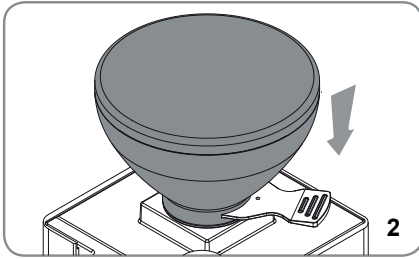
## أهمية الدليل

الدليل مخصص للمستخدم و/أو فني صيانة الجهاز، ويعتبر جزءًا لا يتجزأ منه. تتمثل وظيفة هذا الدليل في توفير معلومات للاستخدام الصحيح للجهاز والصيانة المناسبة، بالإضافة إلى ضمان سلامة المشغل. يجب الاحتفاظ بالدليل بعناية طوال فترة استخدام الجهاز، ويجب إتاحتها إلى أي مستخدم أو مالك آخر. لا تحل المؤشرات الواردة في هذا الدليل محل شروط السلامة والبيانات التقنية الخاصة بالتركيب والتشغيل، المطبقة مباشرة على الجهاز وعلى العبوة. يعكس هذا الدليل أحدث التطورات في الوقت الحالي، ولا يمكن اعتباره غير كافٍ فقط لأنه يتم تحديثه لاحقًا على أساس التجارب الجديدة. تحتفظ الشركة المُصنَّعة أيضًا بالحق في تعديل الدليل دون الالتزام بتحديث الإصدارات السابقة، إلا في حالات استثنائية. يؤدي الاستخدام غير الصحيح للجهاز أو الاستخدام الذي يختلف عما هو موصوف في هذا الدليل إلى استبعاد أي شروط ضمان أو مسؤولية خاصة بالشركة المُصنَّعة؛ ويجب أن يتم الاستخدام من قِبَل شخص بالغ ومسؤول. من الضروري الاحتفاظ بهذا الدليل بعناية، نظرًا لأن الشركة المُصنَّعة ليست مسؤولة عن الأضرار التي تلحق بالأشخاص أو الأشياء، أو التي يتعرض لها الجهاز إذا تم استخدامه بطريقة مختلفة عما هو موصوف، أو إذا لم يتم الالتزام بتعليمات الصيانة والسلامة.











• ITALIANO	44
• ENGLISH	48
• FRANÇAIS	52
• DEUTSCH	56
• ESPAÑOL	60
• NEDERLANDS	64
• PORTUGUÊS	68
• SVENSKA	72
• РУССКИЙ	76
• DANSK	80
• POLSKI	84
• NORSK	88
• عربي	92

# 1 INFORMAZIONI GENERALI

**CONSTRUTTORE:**

CONTI VALERIO - Via Luigi Longo, 39/41 - 50019 Sesto Fiorentino (FI) – ITALIA

**MODELLO:** KM

# 2 DATI TECNICI

MODELLO	KUBE MILL		
Voltaggio (V)	220	220/240	110
Frequenza (Hz)	50	50-60	60
Assorbimento (W)	310		/
Corrente (A)	/	/	2.1
Giri al minuto (rpm)	1350	1630	/
Produttività (g/s)	1,2 - 1,6 (espresso) / 1,7 - 2,3 (brew)		
Peso a vuoto (kg)	5,5		
Capacità campana (g)	150		
Altezza (mm)	326		
Larghezza (mm)	128		
Profondità (mm)	187		

- Ton: 60 s
- Toff: 120 s

### 3 DESCRIZIONE DELL'APPARECCHIO

1. Coperchio contenitore
2. Contenitore caffè in grani
3. Pomello regolazione macinatura
4. Bocchetta di erogazione
5. Forcella regolabile porta filtro
6. Viti di serraggio forcella porta filtro
7. Linguetta apertura/chiusura contenitore per caffè in grani
8. Interruttore di accensione
9. Vite di fissaggio contenitore caffè in grani
10. Pulsante attivazione macinatura frontale

### 4 BLOCCAGGIO CONTENITORE

Prima di avviare il funzionamento, è necessario montare il contenitore (2) del caffè in grani.

- Inserire il contenitore (2) nella relativa sede (Fig. 2), posizionandolo con il foro in asse con la vite posta nella parte posteriore dell'apparecchio (9).
- Avvitare la vite di bloccaggio (9) (Fig. 3).

### 5 REGOLAZIONI E USO

#### 5.1 OPERAZIONI PRELIMINARI

È necessario mettere a punto la macchina prima di cominciare a lavorare, in base al tipo di miscela di caffè (più o meno tostata) e il grado di macinatura.

- Determinare il tipo di miscela di caffè (più o meno tostata).
- Determinare il grado di macinatura.
- Dopo aver effettuato il collegamento elettrico, spingere la linguetta (7) alla base del contenitore caffè in grani (2) per chiuderlo (Fig.4).
- Togliere il coperchio (1) del contenitore (2) e riempirlo di caffè in grani.
- Reinserrire il coperchio (1) e tirare la linguetta (7) permettendo il passaggio dei grani di caffè.

#### 5.2 FUNZIONAMENTO MODALITÀ MANUALE

- Appoggiare il portafiltro sulla forcella (5) (Fig. 7) direttamente sotto alla bocchetta di erogazione (4) (Fig.7).
- Spingere il portafiltro fino al contatto con il pulsante di attivazione frontale (10) per erogare il caffè macinato dalla bocchetta (4).
- L'erogazione termina allontanando il portafiltro dal pulsante frontale (10).

#### 5.3 REGOLAZIONE MACINATURA

Agire sul pomello di regolazione (3) ruotandolo in senso orario per fare la polvere più fine o in senso antiorario per aumentarne la grana. La regolazione deve essere effettuata gradualmente, macinando un po' di caffè per ogni tacca di rotazione del pomello.

## 5.4 REGOLAZIONE FORCELLA PORTA FILTRO

Per regolare forcella porta filtro (5) allentare le viti di serraggio della forcella (6) quindi sollevare o abbassare la forcella per regolarla in base alle dimensioni del portafiltro (Fig. 6). Infine stringere le viti di serraggio della forcella (6).

La forcella è adatta a qualsiasi tipo di portafiltro presente in commercio.

## 6 PULIZIA E MANUTENZIONE



### ATTENZIONE

Disinserire l'apparecchio dalla rete di alimentazione elettrica prima di effettuare qualsiasi operazione di pulizia e manutenzione. Non tirare il cavo di alimentazione o l'apparecchio stesso per staccare la spina dalla presa di alimentazione elettrica.



### ATTENZIONE

Le operazioni di manutenzione e pulizia devono essere effettuate da personale specializzato e autorizzato dal costruttore.



### ATTENZIONE

Non effettuare riparazioni di fortuna o precarie, né tanto meno utilizzare ricambi non originali.

### 6.1 PULIZIA

La pulizia è un aspetto fondamentale per il corretto funzionamento del macinacaffè. Un macinacaffè trascurato può avere un impatto negativo sull'erogazione del caffè e sull'accuratezza della dose e della macinatura. Prima di pulire, assicurarsi che l'apparecchio sia scollegato.

### 6.2 PULIZIA DELLA CAMPANA

Lavare l'interno della campana con acqua e sapone neutro togliendo lo strato oleoso lasciato dai chicchi di caffè. Risciacquarla e asciugarla accuratamente. Ripetere il processo per il coperchio in plastica. Non lavare in lavastoviglie. Si raccomanda di effettuare la pulizia almeno una volta a settimana.

### 6.3 PULIZIA SISTEMA DI MACINATURA

Dopo aver tolto il coperchio, aprire il portamacine superiore. Successivamente pulire le macine e le altre parti interne con un pennello o un panno asciutto. Se necessario utilizzare un'aspirapolvere o un getto d'aria compressa. Dopo aver riposizionato il portamacine superiore e il coperchio, inserire la campana.

Per una completa igienizzazione utilizzare delle compresse detergenti per macinacaffè presenti in commercio.



## **ATTENZIONE**

**Tutte le operazioni di pulizia e igienizzazione, devono essere effettuate con prodotti approvati per uso alimentare.**

### **6.4 MANUTENZIONE**

Per garantire il corretto funzionamento dell'apparecchio, evitare di macinare più di 160g di caffè per attivazione.

Controllare ed eventualmente sostituire le macine ogni 250 kg di caffè. Per la manutenzione delle macine, disinserire l'apparecchio dalla rete elettrica e rimuovere il contenitore del caffè in grani. Successivamente svitare la vite posta sul coperchio e le viti sottostanti che fissano il portamacine superiore. Per la pulizia delle macine utilizzare un pennello o un panno asciutto, se necessario utilizzare un aspirapolvere o un getto di aria compressa.



## **ATTENZIONE**

**La manutenzione deve essere eseguita solo da personale specializzato autorizzato dal produttore.**



## **ATTENZIONE**

**Non effettuare riparazioni di fortuna o precarie, né tanto meno utilizzare ricambi non originali.**

## **7 RICERCA GUASTI**

Contattare personale specializzato.

# 1 GENERAL INFORMATION

**MANUFACTURER:**

CONTI VALERIO - Via Luigi Longo, 39/41 - 50019 Sesto Fiorentino (FI) – ITALIA

**MODEL:** KM

# 2 TECHNICAL DATA

	KUBE MILL		
Voltage (V)	220	220/240	110
Frequency (Hz)	50	50-60	60
Absorption (W)	310		/
Current (A)	/	/	2.1
Revolutions per minute (rpm)	1350	1630	/
Productivity (g / s)	1,2 - 1,6 (espresso) / 1,7 - 2,3 (brew)		
Empty weight (kg)	5,5		
Hopper capacity (g)	150		
Height (mm)	326		
Width (mm)	128		
Depth (mm)	187		

- Ton: 60 s
- Toff: 120 s



## 3 DESCRIPTION OF THE APPLIANCE

1. Container lid
2. Coffee bean container
3. Grinding adjustment knob
4. Dispensing nozzle
5. Filter-holder adjustable fork
6. Filter-holder fork clamping screws
7. Opening / closing tab for coffee bean container
8. Power switch
9. Coffee bean container fixing screw
10. Front grinding activation button

## 4 CONTAINER LOCKING

Before starting operation, install the coffee beans container (2).

- Insert the container (2) in its seat (Fig. 2), making sure the hole is aligned with the screw on the back of the appliance (9).
- Screw in the locking screw (9) (Fig. 3).

## 5 ADJUSTMENTS AND USE

### 5.1 PRELIMINARY OPERATIONS

Before starting work, the machine must be set up according to the type of coffee blend (roasting level) and grinding degree.

- Select the type of coffee blend (roasting level).
- Determine the degree of grinding.
- After connecting the appliance to the electricity supply, press the tab (7) at the bottom of the coffee bean container (2) to close it (Fig.4).
- Remove the lid (1) and fill the container (2) with coffee beans.
- Put the lid (1) back on and pull the tab (7) to allow the coffee beans to pass through.

### 5.2 MANUAL MODE OPERATION

- Rest the filter-holder on the fork (5) (Fig. 7) directly under the dispensing nozzle (4) (Fig.7).
- Push the filter-holder until it comes into contact with the front activation button (10) to dispense the ground coffee from the nozzle (4).
- Dispensing ends by moving the filter-holder away from the front button (10).

### 5.3 GRINDING DEGREE ADJUSTMENT

Turn the adjustment knob (3) clockwise to make the powder finer or anti-clockwise to increase its coarseness. The adjustment must be performed gradually, grinding a little coffee for each notch of rotation of the knob.

### 5.4 FILTER-HOLDER FORK ADJUSTMENT

To adjust the filter-holder fork (5) loosen the fork clamping screws (6) then raise or lower the fork to adjust it according to the size of the filter-holder (Fig. 6). Finally tighten the fork clamping screws (6). The fork is suitable for any type of filter-holder available on the market.

## 6 CLEANING AND MAINTENANCE



### ATTENTION

Disconnect the appliance from the power supply before carrying out any cleaning and maintenance operations. Do not pull the power cord.



### ATTENTION

Maintenance and cleaning operations must be carried out by specialized personnel authorized by the manufacturer.



### ATTENTION

Maintenance and cleaning operations must be carried out by specialized personnel authorized by the manufacturer.

### 6.1 CLEANING

Cleaning is a critical aspect for the correct operation of the coffee grinder. A neglected coffee grinder can have a negative impact on coffee brewing and on the accuracy of dosing and grinding. Before cleaning, make sure the appliance is unplugged.

### 6.2 CLEANING THE HOPPER

Wash the inside of the hopper with water and mild soap, removing the oily layer left by the coffee beans. Rinse it and dry it thoroughly. Repeat the process for the plastic lid. Do not wash in the dishwasher. Cleaning is recommended at least once a week.

### 6.3 CLEANING THE GRINDING SYSTEM

After removing the lid, open the upper grinder holder. Then clean the grinders and other internal parts with a brush or a dry cloth. If necessary, use a vacuum cleaner or a jet of compressed air. After putting back the upper grinder holder and the lid, insert the hopper. For complete sanitation, use commercially available detergent tablets for coffee grinders.



### ATTENTION

All cleaning and sanitising operations must be performed with products approved for food use.

## 6.4 MAINTENANCE

To ensure correct operation of the appliance, avoid grinding more than 160 g of coffee per activation.

Check, and if necessary replace, the grinders every 250 kg of coffee. To carry out maintenance on the grinders, disconnect the appliance from the power supply and remove the bean container. Then loosen the screw on the lid and the underlying screws that secure the upper grinder holder. To clean the grinders, use a brush or a dry cloth; if necessary use a vacuum cleaner or a jet of compressed air.



### ATTENTION

**Maintenance must only be carried out by specialized personnel authorized by the manufacturer.**



### ATTENTION

**Do not carry out makeshift or precarious repairs, much less use non-original spare parts.**

## 7 TROUBLE-SHOOTING

Contact specialized personnel.

# 1 INFORMATIONS GÉNÉRALES

**FABRICANT:**

CONTI VALERIO - Via Luigi Longo, 39/41 - 50019 Sesto Fiorentino (FI) – ITALIA

**MODÈLE:** KM

## 2 DONNÉES TECHNIQUES

	KUBE MILL		
Voltage (V)	220	220/240	110
Fréquence (Hz)	50	50-60	60
Absorption (W)	310		/
Courant (A)	/	/	2.1
Tour/minute (tr/min)	1350	1630	/
Productivité (g/s)	1,2 - 1,6 (espresso) / 1,7 - 2,3 (brew)		
Poids à vide (kg)	5,5		
Capacité de la cloche (g)	150		
Hauteur (mm)	326		
Largeur (mm)	128		
Profondeur (mm)	187		

- Ton: 60 s
- Toff: 120 s

## 3 DESCRIPTION DE L'APPAREIL

- |   |   |
|---|---|
| 1. Couvercle du bac                             |   |
| 2. Bac à café en grains                         |   |
| 3. Manette réglage mouture                      |   |
| 4. Buse de distribution                         |   |
| 5. Fourche réglable du porte-filtre             |   |
| 6. Vis de serrage de la fourche du porte-filtre |   |
|   | 7. Languette d'ouverture/fermeture bac à café en grains |
|   | 8. Interrupteur marche/arrêt                            |
|   | 9. Vis de fixation bac à café en grains                 |
|   | 10. Bouton d'activation de mouture frontal              |

## 4 VERROUILLAGE DU BAC

Avant de lancer le fonctionnement, il est nécessaire de monter le bac (2) à café en grains.

- Insérer le bac (2) dans son logement (Fig. 2), en le positionnant avec le trou aligné par rapport à la vis placée au dos de l'appareil (9).
- Visser la vis de blocage (9) (Fig. 3).

## 5 RÉGLAGE ET MODE D'EMPLOI

### 5.1 OPÉRATIONS PRÉLIMINAIRES

Avant de commencer à travailler, il est nécessaire de mettre au point la machine en fonction du type de mélange de café (plus ou moins torréfié) et du degré de mouture.

- Déterminer le type de mélange de café (plus ou moins torréfié).
- Déterminer le degré de mouture.
- Une fois la connexion électrique effectuée, poussez la languette (7) à la base du bac à café en grains (2) pour le fermer (Fig.4).
- Retirer le couvercle (1) du bac (2) et le remplir de café en grains.
- Remettre le couvercle (1) en place et tirer sur la languette (7) pour laisser passer les grains de café.

### 5.2 FONCTIONNEMENT EN MODE MANUEL

- Placer le porte-filtre sur la fourche (5) (Fig. 7) directement sous la buse de distribution (4) (Fig.7).
- Pousser le porte-filtre jusqu'à ce qu'il entre en contact avec le bouton d'activation frontal (10) pour distribuer le café moulu depuis la buse de distribution (4).
- La distribution se termine en éloignant le porte-filtre du bouton frontal (10).

### 5.3 RÉGLAGE MOUTURE

Agir sur le bouton de réglage (3) en le tournant dans le sens des aiguilles d'une montre pour réduire la taille du grain, ou dans le sens inverse des aiguilles d'une montre pour augmenter la taille du grain. Le réglage doit se faire progressivement, en moulant un peu de café pour chaque cran de rotation du bouton.

## 5.4 RÉGLAGE DE LA FOURCHE DU PORTE-FILTRE

Pour régler la fourche du porte-filtre (5), desserrez les vis de blocage de la fourche (6), puis relevez ou abaissez la fourche pour l'adapter à la taille du porte-filtre (Fig. 6). Enfin, serrez les vis de serrage de la fourche (6).

La fourche est compatible avec tous les porte-filtre disponible dans le commerce.

## 6 NETTOYAGE ET ENTRETIEN



### ATTENTION

Isoler l'appareil du réseau d'alimentation électrique avant de réaliser une quelconque opération de nettoyage et de maintenance. Ne pas tirer sur le câble d'alimentation



### ATTENTION

Les opérations de maintenance et de nettoyage doivent être réalisées par un personnel spécialisé et autorisé par le fabricant.



### ATTENTION

Ne pas effectuer des réparations de fortune ou précaires, et ne pas utiliser des pièces détachées non d'origine.

### 6.1 NETTOYAGE

Le nettoyage est un aspect fondamental pour le fonctionnement correct du moulin à café.

Un moulin à café négligé peut avoir un impact négatif sur la distribution du café et sur la précision de la dose et de la mouture. Avant de le nettoyer, s'assurer que l'appareil est débranché.

### 6.2 NETTOYAGE DE LA CLOCHE

Lavez l'intérieur de la cloche avec de l'eau et du savon doux, en éliminant la couche huileuse laissée par les grains de café. La rincer et la sécher soigneusement. Répéter le processus pour le couvercle en plastique. Ne pas laver au lave-vaisselle. Il est recommandé d'effectuer le nettoyage au moins une fois par semaine.

### 6.3 NETTOYAGE DU SYSTÈME DE MOUTURE

Après avoir retiré le couvercle, ouvrir le porte-meules supérieur. Nettoyer ensuite les meules et les autres pièces internes avec un pinceau ou un chiffon sec. Si nécessaire, utiliser un aspirateur ou un jet d'air comprimé. Après avoir remis en place le porte-meules supérieur et le couvercle, insérer la cloche.

Pour un nettoyage complet, utiliser des pastilles nettoyantes pour moulin à café disponibles dans le commerce.



## **ATTENTION**

**Tous les nettoyages et désinfections doivent être effectués avec des produits approuvés pour un usage alimentaire.**

### **6.4 MAINTENANCE**

Pour garantir le fonctionnement correct de l'appareil, éviter de moulinier plus de 160 g de café par activation.

Contrôler et remplacer les meules si nécessaire tous les 250 kg de café. Pour la maintenance des meules, isoler l'appareil du réseau électrique et retirer le bac à café en grains. Dévisser ensuite la vis du couvercle et les vis situées en dessous, qui fixent le porte-meules supérieur. Pour le nettoyage des meules, utiliser un pinceau ou un chiffon sec, et si nécessaire utiliser un aspirateur ou un jet d'air comprimé.



## **ATTENTION**

**La maintenance doit uniquement être effectuée par un personnel spécialisé autorisé par le fabricant.**



## **ATTENTION**

**Ne pas effectuer des réparations de fortune ou précaires, et ne pas utiliser des pièces détachées non d'origine.**

## **7 DÉPANNAGE**

Contactez le personnel spécialisé.

# 1 ALLGEMEINE INFORMATIONEN

**HERSTELLER:**

CONTI VALERIO - Via Luigi Longo, 39/41 - 50019 Sesto Fiorentino (FI) – ITALIA

**MODELL:** KM

# 2 TECHNISCHE DATEN

	KUBE MILL		
Spannung (V)	220	220/240	110
Frequenz (Hz)	50	50-60	60
Stromaufnahme (W)	310		/
Strom (A)	/	/	2.1
Umdrehungen pro Minute (U/min)	1350	1630	/
Produktivität (g/s)	1,2 - 1,6 (espresso) / 1,7 - 2,3 (brew)		
Leergewicht (kg)	5,5		
Fassungsvermögen Glocke (g)	150		
Höhe (mm)	326		
Breite (mm)	128		
Tiefe (mm)	187		

- Ton: 60 s
- Toff: 120 s



### 3 GERÄTEBESCHREIBUNG

- |   |  |
|---|--|
| 1. Behälterdeckel   | 7. Lasche "Öffnen/Schließen" für Bohnenbehälter        |
| 2. Bohnenbehälter   | 8. Netzschalter  |
| 3. Einstellknopf für das Schleifen                          | 9. Befestigungsschraube für Bohnenbehälter             |
| 4. Ausgießer  | 10. Aktivierungstaste für Mahlen vorne Filterhalterung |
| 5. Einstellgabel für Filterhalterung                        |  |
| 6. Feststellschrauben für Einstellgabel für Filterhalterung |  |

### 4 VERRIEGELUNG DES BEHÄLTERS

Vor der Inbetriebnahme muss der Bohnenbehälter (2) eingesetzt werden.

- Setzen Sie den Bohnenbehälter (2) so in seinen Sitz ein (Abb. 2), dass das Loch mit der Schraube auf der Rückseite der Maschine (9) ausgerichtet ist.
- Ziehen Sie die Sicherungsschraube (9) an (Abb. 3).

### 5 EINSTELLUNGEN UND VERWENDUNG

#### 5.1 VORAUSGEHENDE ARBEITEN

Je nach Art der Kaffeemischung (mehr oder weniger geröstet) und des Mahlgrads ist eine Feineinstellung der Maschine vor Arbeitsbeginn erforderlich.

- Bestimmen Sie die Art der Kaffeemischung (mehr oder weniger geröstet).
- Bestimmen Sie den Mahlgrad.
- Nachdem der elektrische Anschluss durchgeführt wurde, auf die Klappe (7) an der Basis des Kaffeebohnenbehälters (2) drücken, um ihn zu schließen (Fig.4).
- Entfernen Sie den Deckel (1) des Bohnenbehälters (2) und füllen Sie ihn mit Kaffeebohnen.
- Den Deckel (1) wieder aufsetzen und an der Lasche (7) ziehen, so dass die Kaffeebohnen durchlaufen können.

#### 5.2 MANUELLER BETRIEBSMODUS

- Legen Sie die Filterhalterung (5) auf die Gabel (Abb. 7) direkt unter dem Ausgießer (4) (Abb.7).
- Schieben Sie die Filterhalterung, bis sie die vordere Aktivierungstaste (10) berührt, um den gemahlene Kaffee aus der Düse (4) auszugeben.
- Die Abgabe endet, indem der Filterhalter von vorderen Taste (10) entfernt wird.

#### 5.3 EINSTELLUNG DES MAHLGRADS

Den Einstellknopf (3) im Uhrzeigersinn drehen, um das Pulver feiner zu machen, oder gegen den Uhrzeigersinn, um die Korngröße zu erhöhen. Die Einstellung muss schrittweise erfolgen, indem bei jeder Drehung der Taste etwas Kaffee gemahlen wird.

## 5.4 GABELEINSTELLUNG DER FILTERHALTERUNG

Um die Gabel des Filterhalters (5) einzustellen, lösen Sie die Feststellschrauben (6) der Gabel und heben oder senken Sie dann die Gabel, um sie entsprechend der Größe des Filterhalters (Abb. 6) anzupassen. Ziehen Sie zum Schluss die Schrauben der Gabel (6) wieder fest.

Die Gabel ist für jede Art von Filterhalter auf dem Markt geeignet.

## 6 REINIGUNG UND WARTUNG



### ACHTUNG

Trennen Sie das Gerät vom Stromnetz, bevor Sie Reinigungs- oder Wartungsarbeiten durchführen. Niemals am Netzkabel ziehen



### ACHTUNG

Wartungs- und Reinigungsarbeiten dürfen nur durch vom Hersteller autorisiertes Fachpersonal durchgeführt werden.



### ACHTUNG

Führen Sie keine behelfsmäßigen oder vorübergehenden Reparaturen durch und verwenden Sie keine Nicht-Original-Ersatzteile.

### 6.1 REINIGUNG

Die Reinigung ist ein wesentlicher Aspekt für das ordnungsgemäße Funktionieren der Kaffeemühle.

Eine vernachlässigte Kaffeemühle kann sich negativ auf die Kaffeeausgabe und die Genauigkeit der Dosierung und des Mahlgrads auswirken. Vergewissern Sie sich vor der Reinigung, dass das Gerät

### 6.2 REINIGUNG DER GLOCKE

Reinigen sie das Innere der Glocke mit Wasser und neutraler Seife. Entfernen Sie die ölige Schicht, die von den Kaffeebohnen hinterlassen wird. Gründlich ausspülen und abtrocknen. Wiederholen Sie den Vorgang für den Kunststoffdeckel. Nicht in der Spülmaschine waschen.

Wir empfehlen, mindestens einmal pro Woche zu reinigen.

### 6.3 REINIGUNG DES MAHLSYSTEMS

Nachdem Sie den Deckel abgenommen haben, öffnen Sie den oberen Mahlwerkhalter. Reinigen Sie dann das Mahlwerk und andere Innenteile mit einer Bürste oder einem trockenen Tuch. Falls erforderlich, einen Staubsauger oder Druckluftstrahl verwenden. Nachdem Sie den oberen Mahlwerkhalter und den Deckel wieder aufgesetzt haben, setzen Sie die Glocke ein.

Für eine vollständige Reinigung verwenden Sie handelsübliche Reinigungstabletten für Kaffeemühlen.



## **ACHTUNG**

**Alle Reinigungs- und Desinfektionseingriffe müssen mit Produkten erfolgen, die für die Verwendung mit Lebensmitteln zugelassen sind.**

## **6.4 WARTUNG**

Um den korrekten Betrieb des Geräts zu gewährleisten, sollten Sie nicht mehr als 160 g Kaffee pro Aktivierung mahlen.

Kontrollieren Sie die Mahlwerke alle 250 kg Kaffee und tauschen Sie sie gegebenenfalls aus. Zur Wartung der Mahlwerke trennen Sie das Gerät vom Stromnetz und nehmen Sie den Bohnenbehälter ab. Lösen Sie dann die Schraube an der Abdeckung und die Schrauben darunter, mit denen die obere Mahlwerkhalterung befestigt ist. Zum Reinigen der Mahlwerke verwenden Sie eine Bürste oder ein trockenes Tuch, bei Bedarf auch einen Staubsauger oder einen Druckluftstrahl.



## **ACHTUNG**

**Die Wartung darf nur durch vom Hersteller autorisiertes Fachpersonal durchgeführt werden.**



## **ACHTUNG**

**Führen Sie keine behelfsmäßigen oder vorübergehenden Reparaturen durch und verwenden Sie keine Nicht-Original-Ersatzteile.**

## **7 FEHLERSUCHE**

Kontakt mit dem Fachpersonal aufnehmen.

# 1 INFORMACIÓN GENERAL

## FABRICANTE:

CONTI VALERIO - Via Luigi Longo, 39/41 - 50019 Sesto Fiorentino (FI) – ITALIA

## MODELO: KM

# 2 DATOS TÉCNICOS

	KUBE MILL		
Voltaje (V)	220	220/240	110
Frecuencia (Hz)	50	50-60	60
Absorción (W)	310		/
Corriente (A)	/	/	2.1
Revoluciones por minuto (rpm)	1350	1630	/
Productividad (g/s)	1,2 - 1,6 (espresso) / 1,7 - 2,3 (brew)		
Peso al vacío (kg)	5,5		
Capacidad campana (g)	150		
Altura (mm)	326		
Ancho (mm)	128		
Profundidad (mm)	187		

- Ton: 60 s
- Toff: 120 s

### 3 DESCRIPCIÓN DEL APARATO

1. Tapa recipiente
2. Recipiente de café en granos
3. Pomo de ajuste de la molienda
4. Boquilla dispensadora
5. Horquilla regulable porta filtro
6. Tornillos de apriete horquilla porta filtro
7. Lengüeta apertura/cierre del recipiente del café en granos
8. Interruptor de encendido
9. Tornillo de fijación contenedor de café en granos
10. Botón activación molienda delantera

### 4 BLOQUEO CONTENEDOR

Antes de poner en marcha el funcionamiento, es necesario montar el contenedor (2) de café en grano.

- Introducir el contenedor (2) en la relativa sede (Fig. 2), posicionándolo con el orificio en eje con el tornillo colocado en la parte trasera del aparato (9).
- Atornillar el tornillo de bloqueo (9) (Fig. 3).

### 5 REGULACIONES Y USO

#### 5.1 OPERACIONES PRELIMINARES

Es necesario poner a punto la máquina antes de comenzar a trabajar, en base al tipo de mezcla de café (más o menos tostada) y el grado de molienda.

- Determinar el tipo de mezcla de café (más o menos tostada).
- Determinar el grado de molienda.
- Después de haber realizado la conexión eléctrica, empujar la lengüeta (7) en la base del contenedor de café en granos (2) para cerrarlo (Fig.4).
- Quitar la tapa (1) del contenedor (2) y llenarlo con café en granos.
- Introducir nuevamente la tapa (1) y tirar la lengüeta (7) permitiendo el pasaje de los granos de café.

#### 5.2 FUNCIONAMIENTO MODALIDAD MANUAL

- Apoyar el portafiltro en la horquilla (5) (Fig. X) directamente bajo la boquilla de suministro (4) (Fig.7).
- Empujar el portafiltro hasta el contacto con el botón de activación delantero (10) para dispensar el café molido de la boquilla (4).
- El suministro termina alejando el portafiltro del botón delantero (10).

#### 5.3 REGULACIÓN MOLIENDA

Utilizar el pomo de regulación (3) girándolo en sentido horario para hacer el polvo más fino o en sentido antihorario para aumentar la granulación. La regulación debe ser realizada gradualmente, moliendo un poco de café para cada muesca de rotación del pomo.

## 5.4 REGULACIÓN HORQUILLA PORTA FILTRO

Para regular la horquilla porta filtro (5) aflojar los tornillos de apriete de la horquilla (6) luego elevar o bajar la horquilla para regularla en base a las dimensiones del portafiltro (Fig. 6). Por último, apretar los tornillos de apriete de la horquilla (6).

La horquilla es adecuada para cualquier portafiltro disponible en el mercado.

## 6 LIMPIEZA Y MANTENIMIENTO



### ATENCIÓN

Desconectar el aparato de la red de alimentación eléctrica antes de realizar cualquier operación de limpieza y mantenimiento. No tirar del cable de alimentación.



### ATENCIÓN

Las operaciones de mantenimiento y limpieza deben ser realizadas por personal especializado y autorizado por el fabricante.



### ATENCIÓN

No realizar reparaciones de fortuna o precarias, como tampoco utilizar repuestos no originales.

### 6.1 LIMPIEZA

La limpieza es un aspecto fundamental para el funcionamiento correcto del molino de café.

Un molino de café descuidado puede tener un impacto negativo en el suministro del café y en la precisión de la dosis y de la molienda. Antes de limpiar, asegurarse que el aparato esté desconectado.

### 6.2 LIMPIEZA DE LA CAMPANA

Lavar el interior de la campana con agua y jabón neutro quitando la capa de aceite dejada por los granos de café. Enjuagarla y secarla cuidadosamente. Repetir el proceso para la tapa de plástico. No lavar en lavavajillas.

Se recomienda realizar la limpieza por lo menos una vez a la semana.

### 6.3 LIMPIEZA SISTEMA DE MOLIENDA

Después de haber quitado la tapa, abrir el soporte del molino superior. Posteriormente limpiar los molinos y las otras partes internas con un pincel o un paño seco. Si es necesario, utilizar una aspiradora o un chorro de aire comprimido. Después de haber

reposicionado el soporte del molino superior y la tapa, introducir la campana. Para un saneamiento completo utilizar comprimidos de detergente para molinos de café presentes en el mercado.



## **ATENCIÓN**

**Todas las operaciones de limpieza y desinfección deben ser realizadas con productos aprobados para el uso alimentario.**

## **6.4 MANTENIMIENTO**

Para garantizar el funcionamiento correcto del aparato, evitar moler más de 160 g de café para la activación.

Controlar y eventualmente sustituir los molinos cada 250 kg de café. Para el mantenimiento de los molinos, desconectar el aparato de la red eléctrica y remover el contenedor del café en granos. Posteriormente desatornillar el tornillo colocado en la tapa y los tornillos de abajo que fijan el soporte del molino superior. Para la limpieza de los molinos utilizar un pincel o un paño seco, si es necesario utilizar una aspiradora o un chorro de aire comprimido.



## **ATENCIÓN**

**El mantenimiento debe ser realizado solo por personal especializado autorizado por el productor.**



## **ATENCIÓN**

**No realizar reparaciones de fortuna o precarias, como tampoco utilizar repuestos no originales.**

## **7 BÚSQUEDA DE AVERÍAS**

Contactar con el personal especializado.

# 1 ALGEMENE INFORMATIE

**FABRIKANT:**

CONTI VALERIO - Via Luigi Longo, 39/41 - 50019 Sesto Fiorentino (FI) – ITALIA

**MODEL:** KM

# 2 TECHNISCHE GEGEVENS

	KUBE MILL		
Spanning (V)	220	220/240	110
Frequentie (Hz)	50	50-60	60
Absorptie (W)	310		/
Stroom (A)	/	/	2.1
Toeren per minuut (rpm)	1350	1630	/
Productiviteit (g/s)	1,2 - 1,6 (espresso) / 1,7 - 2,3 (brew)		
Leeggewicht (kg)	5,5		
Capaciteit reservoir (g)	150		
Hoogte (mm)	326		
Breedte (mm)	128		
Diepte (mm)	187		

- Ton: 60 s
- Toff: 120 s



### 3 DESCRIZIONE DELL'APPARECCHIO

- |                                       |   |
|---------------------------------------|---|
| 1. Deksel reservoir                   | 7. Lipje opening/sluiting<br>koffiebonenreservoir   |
| 2. Koffiebonenreservoir               | 8. Hoofdschakelaar                                  |
| 3. Regelknop maalgraad                | 9. Bevestigingsschroef voor<br>koffiebonenreservoir |
| 4. Doseeropening                      | 10. Activeringsknop voor slijpmachine               |
| 5. Verstelbare filterhoudervork       |   |
| 6. Aandraaischroeven filterhoudervork |   |

### 4 VERGREDELING CONTAINER

Voordat de werking wordt geactiveerd, moet het koffiebonenreservoir (2) worden gemonteerd.

- Plaats het reservoir (2) in de daarvoor bestemde zitting (Afb. 2), met het gat uitgelijnd met de schroef aan de achterkant van het apparaat (9).
- Draai de borgschroef (9) vast (Afb. 3).

### 5 INSTELLINGEN EN GEBRUIK

#### 5.1 VOORBEREIDENDE HANDELINGEN

Alvorens u begint moet de machine zijn afgesteld afhankelijk van het type koffiemelange (meer of minder gebrand) en de maalgraad.

- Bepaal het type koffiemelange (meer of minder gebrand).
- Bepaal de maalgraad.
- Sluit het apparaat aan op de netvoeding en duw dan het lipje (7) onderaan het koffiebonenreservoir (2) om het te sluiten (Afb.4).
- Verwijder de deksel (1) vanaf het koffiebonenreservoir (2) en vul het met koffiebonen.
- Plaats het deksel (1) terug en trek aan het lipje (7) om de koffiebonen door te laten lopen.

#### 5.2 HANDMATIGE BEDIENING

- Plaats de filterhouder op de vork (5) (Afb.7) direct onder de doseeropening (4) (Afb.7).
- Druk op de filterhouder totdat deze contact maakt met de activeringsknop aan de voorkant (10) om gemalen koffie uit de opening (4) te laten lopen.
- De afgifte eindigt als de filterhouder geen contact meer maakt met de knop aan de voorkant (10).

#### 5.3 INSTELLEN VAN DE MALING

Draai de instelknop (3) met de klok mee om het poeder fijner te maken of tegen de klok in om de maling groffer te maken. De afstelling moet geleidelijk gebeuren, waarbij voor elke draaiing van de knop een beetje koffie wordt gemalen.

## 5.4 FILTERHOUDERVORK AANPASSEN

Om de vork van de filterhouder (5) aan te passen, draait u de klem Schroeven van de vork (6) los en brengt u de vork omhoog of omlaag om deze aan te passen aan de grootte van de filterhouder (Afb. 6). Draai ten slotte de klem Schroeven van de vork (6) vast.

De vork is geschikt voor elke in de handel verkrijgbare filterhouder.

## 6 REINIGING EN ONDERHOUD



### OPGELET

Koppel het apparaat los van het voedingsnet voordat er handelingen voor reiniging en onderhoud worden uitgevoerd. Trek niet aan de voedingskabel



### OPGELET

De werkzaamheden voor onderhoud en reiniging moeten worden uitgevoerd door gespecialiseerd personeel dat door de fabrikant is gemachtigd.



### OPGELET

Vermijd geïmproviseerde of tijdelijke reparaties uit te voeren, evenals het gebruik van niet-originele reserveonderdelen.

### 6.1 REINIGING

De reiniging is een fundamenteel aspect voor de correcte werking van de koffiemolen. Een verwaarloosde koffiemolen kan negatieve gevolgen hebben voor de dosering van de koffie en op de nauwkeurigheid van de doses en de maalgraad. Controleer of het apparaat is losgekoppeld van de voedingsnet alvorens het te reinigen.

### 6.2 HET RESERVOIR SCHOONMAKEN

Was de binnenkant van het reservoir met milde zeep en water en verwijder de vette laag die door de koffiebonen is achtergebleven. Spoel het reservoir af en droog het goed. Herhaal het proces voor de plastic deksel van het reservoir. Was ze niet in de vaatwasser.

Aangeraden wordt om deze reiniging ten minste eenmaal per week uit te voeren.

### 6.3 HET MAALSYSTEEM REINIGEN

Verwijder de deksel en open de bovenste maalschijfhouder. Reinig vervolgens de maalschijven en de andere inwendige delen met een kwast of een droge doek. Gebruik, indien nodig, een stofzuiger of een persluchtstraal. Plaats na de terugplaatsing van de bovenste maalschijfhouder en de deksel het koffiebonenreservoir terug.

Gebruik voor een volledige ontsmetting reinigingstabletten voor koffiemolens die in de

handel verkrijgbaar zijn.



## **OPGELET**

**Alle reinigings- en ontsmettingswerkzaamheden moeten worden uitgevoerd met producten die zijn goedgekeurd voor gebruik met voedingsmiddelen.**

## **6.4 ONDERHOUD**

Maal niet meer dan 160g koffie per keer voor een goede werking van de machine. Controleer de maalschijven elke 250 kg koffie en vervang ze indien nodig. Voor het onderhoud van de maalschijven moet het apparaat worden losgekoppeld van het elektriciteitsnet en moet het koffiebonenreservoir verwijderd worden. Draai vervolgens de schroef op het deksel en de schroeven eronder los, waarmee de bovenste machinehouder vastzit. Gebruik voor de reiniging van de maalschijven een kwast of een droge doek, indien nodig een stofzuiger of een persluchtstraal.



## **OPGELET**

**Onderhoud mag alleen worden uitgevoerd door gespecialiseerd personeel dat door de fabrikant is gemachtigd.**



## **OPGELET**

**Vermijd geïmproviseerde of tijdelijke reparaties uit te voeren, evenals het gebruik van niet-originele reserveonderdelen.**

## **7 PROBLEEMOPLOSSING**

Neem contact op met gespecialiseerd personeel.

# 1 INFORMAÇÕES GERAIS

**FABRICANTE:**

CONTI VALERIO - Via Luigi Longo, 39/41 - 50019 Sesto Fiorentino (FI) – ITALIA

**MODELO:** KM

# 2 DADOS TÉCNICOS

	KUBE MILL		
Tensão (V)	220	220/240	110
Frequência (Hz)	50	50-60	60
Consumo (W)	310		/
Corrente (A)	/	/	2.1
rotações por minuto (rpm)	1350	1630	/
Produtividade (g/s)	1,2 - 1,6 (espresso) / 1,7 - 2,3 (brew)		
Peso em vazio (kg)	5,5		
Capacidade da campânula (g)	150		
Altura (mm)	326		
Largura (mm)	128		
Profundidade (mm)	187		

- Ton: 60 s
- Toff: 120 s

### 3 DESCRIÇÃO DO APARELHO

1. Tampa do recipiente
2. Recipiente de café em grão
3. Botão de regulação da moagem
4. Bocal de dispensação
5. Forquilha ajustável porta-filtro
6. Parafusos de aperto da forquilha porta-filtro
7. Lingueta de abertura/fecho do recipiente para café em grão
8. Interruptor de acendimento
9. Parafusos de aperto do recipiente de café em grão
10. Botão dianteiro de ativação da moagem

### 4 BLOQUEIO DO RECIPIENTE

Antes de iniciar o funcionamento, é necessário montar o recipiente (2) do café em grão.

- Introduzir o recipiente (2) na respetiva sede (Fig. 2), posicionando-o com o orifício alinhado ao parafuso colocado na parte traseira do aparelho (9).
- Aparafuse o parafuso de bloqueio (9) (Fig. 3).

### 5 REGULAÇÕES E UTILIZAÇÃO

#### 5.1 OPERAÇÕES PRELIMINARES

É necessário afinar a máquina antes de começar a trabalhar, com base no tipo de mistura de café (mais ou menos torrado) e no grau de moagem.

- Determine o tipo de mistura de café (mais ou menos torrado).
- Determine o grau de moagem.
- Depois de ter efetuado a ligação elétrica, empurre a lingueta (7) na base do recipiente do café em grão (2) para fechá-lo (Fig.4).
- Retire a tampa (1) do recipiente (2) e encha-o com café em grão.
- Reinsira a tampa (1) e puxe a lingueta (7) para permitir a passagem dos grãos de café.

#### 5.2 FUNCIONAMENTO NO MODO MANUAL

Apoie o porta-filtro na forquilha (5) (Fig. 7) diretamente sob o bocal de dispensação (4) (Fig.7).

- Empurre o porta-filtro até contactar com o botão dianteiro de ativação (10) para dispensar o café moído pelo bocal (4).
- A dispensação termina afastando o porta-filtro do botão dianteiro (10).

#### 5.3 REGULAÇÃO DA MOAGEM

Rode o botão de regulação (3) no sentido horário para obter um pó mais fino ou no sentido anti-horário para aumentar a grossura. A regulação deve ser feita gradualmente, moendo um pouco de café a cada marca de rotação do botão.

## 5.4 REGULAÇÃO DA FORQUILHA PORTA-FILTRO

Para ajustar a forquilha porta-filtro (5) desaperte os parafusos de aperto da forquilha (6) de seguida levante ou baixe a forquilha de modo a ajustá-la ao tamanho do porta-filtro.

(Fig. 6). Finalmente, aperte os parafusos de aperto da forquilha (6).

A forquilha é adequada a qualquer tipo de porta-filtro existente no mercado.

## 6 LIMPEZA E MANUTENÇÃO



### ATENÇÃO

Desligue o aparelho da rede elétrica antes de efetuar qualquer operação de limpeza ou manutenção. Não puxe o cabo de alimentação



### ATENÇÃO

As operações de manutenção e limpeza devem ser efetuadas por pessoal especializado e autorizado pelo fabricante.



### ATENÇÃO

Não efetue reparações ao acaso ou precárias nem utilize peças sobresselentes não originais.

### 6.1 LIMPEZA

A limpeza é um aspeto fundamental para o funcionamento correto do moinho de café. Um moinho de café negligenciado pode ter um impacto negativo na dispensação do café e na precisão da dose e da moagem. Antes de limpar, certifique-se de que o aparelho está desligado da tomada.

### 6.2 LIMPEZA DA CAMPÂNULA

Lave o interior da campânula com água e sabão neutro, retirando a camada oleosa deixada pelos grãos de café. Enxague-a e seque-a bem. Repita o processo para a tampa de plástico. Não lave na máquina de lavar louça.

Recomenda-se efetuar a limpeza pelo menos uma vez por semana.

### 6.3 LIMPEZA DO SISTEMA DE MOAGEM

Depois de ter retirado a tampa, abrir o porta-mós superior. Seguidamente, limpe as mós e as outras peças internas com um pincel ou um pano seco. Se necessário, utilize um aspirador de pó ou um jato de ar comprimido. Depois de ter recolocado o porta-mós superior e a tampa, insira a campânula.

Para uma higienização completa, utilize pastilhas de limpeza disponíveis no mercado para moinhos de café.



## **ATENÇÃO**

**Todas as operações de limpeza e higienização devem ser efetuadas com produtos aprovados para uso alimentar.**

### **6.4 MANUTENÇÃO**

Para garantir o funcionamento correto do aparelho, evite de moer mais de 160 g de café por cada ativação.

Verifique e, se necessário, substitua as mós a cada 250 kg de café. Para efetuar a manutenção das mós, desligue o aparelho da rede elétrica e remova o recipiente do café em grão. Seguidamente, desaparafuse o parafuso colocado na tampa e os parafusos subjacentes que fixam o porta-mós superior. Para a limpeza das mós utilize um pincel ou um pano seco; se necessário, utilize um aspirador de pó ou um jato de ar comprimido.



## **ATENÇÃO**

**A manutenção só deve ser realizada por pessoal especializado autorizado pelo fabricante.**



## **ATENÇÃO**

**Não efetue reparações ao acaso ou precárias nem utilize peças sobresselentes não originais.**

## **7 PESQUISA DE AVARIAS**

Contacte pessoal especializado.

# 1 ALLMÄN INFORMATION

## TILLVERKARE:

CONTI VALERIO - Via Luigi Longo, 39/41 - 50019 Sesto Fiorentino (FI) – ITALIA

MODELL: KM

## 2 TEKNISKA DATA

	KUBE MILL		
Spänning (V)	220	220/240	110
Frekvens (Hz)	50	50-60	60
Effekt (W)	310		/
Ström (A)	/	/	2.1
Varv per minut (rpm)	1350	1630	/
Produktivitet (g/s)	1,2 - 1,6 (espresso) / 1,7 - 2,3 (brew)		
Tomvikt (kg)	5,5		
Behållarens kapacitet (g)	150		
Höjd (mm)	326		
Bredd (mm)	128		
Djup (mm)	187		

- Ton: 60 s
- Toff: 120 s



### 3 BESKRIVNING AV APPARATEN

1. Lock till behållare
2. Behållare för kaffepulver
3. Vred för justering av malning
4. Utloppsmunstycke
5. Justerbar filterhållargaffel
6. Spännskruvar för filterhållargaffel
7. Flik för att öppna/stänga behållaren för kaffeböner
8. Strömbrytare
9. Fästskruv för behållare för kaffepulver
10. Främre aktiveringsknapp för malning

### 4 LÅSNING AV BEHÅLLARE

Innan apparaten tas i drift ska du montera behållaren (2) för kaffeböner.

- Sätt in behållaren (2) på dess tillhörande plats (Fig. 2) genom att placera den med hålet i linje med skruven på apparatens baksida (9).
- Dra åt låsskruven (9) (Fig. 3).

### 5 JUSTERINGAR OCH ANVÄNDNING

#### 5.1 FÖRBEREDANDE ÅTGÄRDER

Innan du börjar arbeta ska du ställa in apparaten baserat på kaffeblandningens typ (mer eller mindre rostad) och malningsgrad.

- Fastställ kaffeblandningens typ (mer eller mindre rostad).
- Fastställ malningsgraden.
- Koppla in ström och skjut på fliken (7) längst ner på behållaren med kaffeböner (2) för att stänga den (Fig.4).
- Ta av locket (1) från behållaren (2) och fyll den med kaffeböner.
- Sätt tillbaka locket (1) och dra i fliken (7) så att kaffebönorna kan passera.

#### 5.2 MANUELLT DRIFTSLÄGE

- Stöd filterhållaren på gaffeln (5) (Fig. 7) direkt under utloppsmunstycket (4) (Fig. 7).
- Tryck på filterhållaren tills den kommer i kontakt med den främre aktiveringsknappen (10) för att fördela det malda kaffet från munstycket (4).
- Efter avslutad fördelning ska filterhållaren avlägsnas från den främre knappen (10).

#### 5.3 JUSTERING AV MALNING

Använd vredet för justering (3) och rotera det medurs för ett finare pulver eller moturs för att ett grövre resultat. Justeringen ska utföras gradvis genom att mala en liten mängd kaffe vid varje rotationssteg på vredet.

#### 5.4 JUSTERING AV FILTERHÅLLARGAFFEL

Filterhållargaffeln (5) justeras genom att lossa på spännskruvarna på gaffeln (6) och därefter lyfta eller sänka gaffeln för att justera den efter filterhållarens mått (Fig. 6). Avslutningsvis ska spännskruvarna på gaffeln dras åt (6). Gaffeln passar för alla typer av filterhållare som säljs i handeln.

## 6 RENGÖRING OCH UNDERHÅLL



Koppla bort apparaten från elnätet innan du utför någon rengörings- och underhållsåtgärd. Dra inte i nätsladden.



Underhålls- och rengöringsåtgärderna ska utföras av specialutbildad personal som godkänts av tillverkaren.



Genomför inga provisoriska eller osäkra reparationer och använd enbart originalreservdelar.

### 6.1 RENGÖRING

Rengöring är en grundläggande förutsättning för att kaffekvarnen ska fungera korrekt. En misskött kaffekvarn kan negativt påverka utmatningen av kaffe och noggrannheten hos doseringen och malningen. Kontrollera att apparaten är urkopplad innan du börjar rengöra den.

### 6.2 RENGÖRING AV BEHÅLLAREN

Tvätta behållarens insida med vatten och mild tvål och avlägsna det oljiga lagret som kaffebönorna efterlämnar. Skölj den på nytt och torka ordentligt. Upprepa processen för plastlocket. Tvättas inte i diskmaskin.

Vi rekommenderar rengöring minst en gång per vecka.

### 6.3 RENGÖRING AV MALNINGSSYSTEMET

Ta av locket och öppna den övre kvarnhållaren. Rengör kvarnarna och de andra inre delarna med en pensel eller torr trasa. Använd vid behov dammsugare eller en tryckluftsstråle. Sätt tillbaka den övre kvarnhållaren och locket och för in behållaren. För en fullständig sanering används rengöringstabletter för kaffekvarnar som säljs i handeln.



Samtliga rengörings- och saneringsåtgärder måste utföras med produkter som är godkända för livsmedelsändamål.

## 6.4 UNDERHÅLL

För att garantera korrekt funktion hos apparaten bör högst 160 g kaffe malas per aktivering.

Kontrollera och byt eventuellt ut kvarnarna med intervaller av 250 kg kaffe. Inför underhållet av kvarnarna ska du koppla bort apparaten från elnätet och ta bort behållaren för kaffeböner. Lossa därefter skruven på locket och de underliggande skruvarna som fäster den övre kvarnhållaren. För rengöringen av kvarnarna används en pensel eller torr trasa. Vid behov kan dammsugare eller tryckluftsstråle användas.



**OBS!**

Underhållet får enbart utföras av specialutbildad personal som godkänts av tillverkaren.



**OBS!**

Genomför inga provisoriska eller osäkra reparationer och använd enbart originalreservdelar.

## 7 FELSÖKNING

Ta kontakt med specialutbildad personal.

# 1 ОБЩАЯ ИНФОРМАЦИЯ

## ПРОИЗВОДИТЕЛЬ:

CONTI VALERIO - Via Luigi Longo, 39/41 - 50019 Sesto Fiorentino (FI) – ITALIA

МОДЕЛЬ: КМ/ч

# 2 ТЕХНИЧЕСКИЕ ДАННЫЕ

	KUBE MILL		
Напряжение питания (В)	220	220/240	110
Частота (Гц)	50	50-60	60
Потребляемая мощность (Вт)	310		/
Ток (А)	/	/	2.1
Скорость вращения (об/мин)	1350	1630	/
Производительность (г/с)	1,2 - 1,6 (espresso) / 1,7 - 2,3 (brew)		
Масса в порожнем состоянии (кг)	5,5		
Емкость бункера (г)	150		
Высота (мм)	326		
Ширина (мм)	128		
Глубина (мм)	187		

- Твкл: 60 s
- Твыкл: 120 s

### 3 ОПИСАНИЕ УСТРОЙСТВА

1. Крышка контейнера
2. Контейнер для кофейных зерен
3. Рукоятка регулировки помола
4. Носик подачи
5. Регулируемая вилка держателя фильтра
6. Винты крепления вилки держателя фильтра
7. Язычок открытия/закрытия контейнера для кофейных зерен
8. Выключатель
9. Винт крепления контейнера для кофейных зерен
10. Фронтальная кнопка включения помола

### 4 БЛОКИРОВКА КОНТЕЙНЕРА

Перед началом работы необходимо установить контейнер для кофейных зерен (2).

- Вставьте контейнер (2) в соответствующее гнездо (рис. 2), расположив его так, чтобы отверстие совпало с винтом в задней части прибора (9).
- Вкрутите стопорный винт (9) (рис. 3).

### 5 РЕГУЛИРОВКИ И ИСПОЛЬЗОВАНИЕ

#### 5.1 ПРЕДВАРИТЕЛЬНЫЕ ОПЕРАЦИИ

Перед началом работы необходимо настроить прибор в соответствии с типом кофейной смеси (более или менее обжаренной) и степенью помола.

- Определите тип кофейной смеси (более или менее обжаренная).
- Определите степень помола.
- После выполнения электрического подключения нажмите на язычок (7) в основании контейнера для кофейных зерен (2), чтобы закрыть его (рис. 4).
- Снимите крышку (1) контейнера (2) и наполните его кофейными зернами.
- Установите на место крышку (1) и потяните язычок (7), чтобы открыть проход для кофейных зерен.

#### 5.2 РАБОТА В РУЧНОМ РЕЖИМЕ

- Установите держатель фильтра на вилку (5) (рис. 7) непосредственно под носиком подачи (4) (рис. 7).
- Нажмите на держатель фильтра, пока он не коснется фронтальной кнопки активации (10), чтобы подать молотый кофе из носика (4).
- Подача заканчивается удалением держателя фильтра от фронтальной кнопки (10).

#### 5.3 РЕГУЛИРОВКА СТЕПЕНИ ПОМОЛА

Используйте регулировочную ручку (3), поворачивая ее по часовой стрелке, чтобы порошок был более мелким, или против часовой стрелки, чтобы увеличить размеры крупы. Регулировку необходимо производить постепенно, перемалывая небольшое количество кофе, поворачивая ручку на одно деление.

## 5.4 РЕГУЛИРОВКА ВИЛКИ ДЕРЖАТЕЛЯ ФИЛЬТРА

Чтобы отрегулировать вилку держателя фильтра (5), ослабьте крепежные винты вилки (6), затем поднимите или опустите вилку, чтобы отрегулировать ее в соответствии с размером держателя фильтра (рис. 6). Наконец, затяните винты крепления вилки (6).

Вилка подходит для любого типа держателя фильтра, представленного на рынке.

## 6 ЧИСТКА И ТЕХОБСЛУЖИВАНИЕ



### ВНИМАНИЕ

Перед любой чисткой или техническим обслуживанием отсоедините прибор от источника питания. Не тяните за шнур питания



### ВНИМАНИЕ

Операции по техническому обслуживанию и очистке должны выполняться специализированным персоналом, уполномоченным производителем.



### ВНИМАНИЕ

Не делайте временный или ненадежный ремонт и используйте только оригинальные запасные части.

### 6.1 ОЧИСТКА

Очистка - это основополагающее условие правильной работы кофемолки.

Отсутствие ухода за кофемолкой может отрицательно сказаться на подаче кофе, а также на точности дозирования и помола. Перед чисткой убедитесь, что прибор отключен от сети.

### 6.2 ОЧИСТКА БУНКЕРА

Вымойте бункер изнутри водой с нейтральным мылом, удалив масляный слой, оставленный кофейными зернами. Промойте и тщательно высушите. Повторите процесс для пластиковой крышки. Не мойте в посудомоечной машине.

Очистку рекомендуется проводить не реже одного раза в неделю.

### 6.3 ОЧИСТКА СИСТЕМЫ ПОМОЛА

Сняв крышку, откройте верхний держатель жерновов кофемолки. Затем очистите жернова и другие внутренние детали щеткой или сухой тканью. При необходимости воспользуйтесь пылесосом или струей сжатого воздуха. После установки на место верхнего держателя жерновов и крышки установите бункер. Для полной дезинфекции используйте имеющиеся в продаже таблетки моющего средства для кофемолок.



## **ВНИМАНИЕ**

Все операции по очистке и дезинфекции должны выполняться с применением средств, разрешенных для использования в приборах, контактирующих с пищевыми продуктами.

### **6.4 ОБСЛУЖИВАНИЕ**

Чтобы обеспечить правильную работу прибора, не измельчайте более 160 г кофе за одно включение.

Проверяйте и при необходимости заменяйте жернова каждый раз после помола 250 кг кофе. Для обслуживания жерновов отключите прибор от электросети и снимите контейнер для кофейных зерен. Затем открутите винт на крышке и винты внизу, которые фиксируют верхний держатель жерновов. Для чистки жерновов используйте щетку или сухую ткань, при необходимости используйте пылесос или струю сжатого воздуха.



## **ВНИМАНИЕ**

Техобслуживание должно выполняться только квалифицированными лицами, авторизованными производителем.



## **ВНИМАНИЕ**

Не делайте временный или ненадежный ремонт и используйте только оригинальные запасные части.

## **7 ПОИСК НЕИСПРАВНОСТЕЙ**

Обратитесь к специалисту.

# 1 GENERELLE OPLYSNINGER

**PRODUCENT:**

CONTI VALERIO - Via Luigi Longo, 39/41 - 50019 Sesto Fiorentino (FI) – ITALIA

**MODEL:** KM

# 2 TEKNISKE SPECIFIKATIONER

	KUBE MILL		
Spænding (V)	220	220/240	110
Frekvens (Hz)	50	50-60	60
Forbrug (W)	310		/
Strøm (A)	/	/	2.1
Omdr. pr. minut (rpm)	1350	1630	/
Produktivitet (g/s)	1,2 - 1,6 (espresso) / 1,7 - 2,3 (brew)		
Tom vægt (kg)	5,5		
Tragt kapacitet (g)	150		
Højde (mm)	326		
Bredde (mm)	128		
Dybde (mm)	187		

- Ton: 60 s
- Toff: 120 s



### 3 BESKRIVELSE AF APPARATET

1. Låg til beholder
2. Kaffebønnebeholder
3. Drejeknap til justering af kværn
4. Udløb
5. Justerbar filterholdergaffel
6. Spændeskruer til filterholdergaffel
7. Åbn/luk-tap til kaffebønnebeholder
8. Tænd-/slukkkontakt
9. Spændeskruer til kaffebønnebeholder
10. Knap til aktivering af kværn foran

### 4 LÅSNING AF BEHOLDER

Bønnebeholderen (2) skal være monteret, før maskinen tages i brug.

- Indsæt beholderen (2) i dens sæde (Fig. 2), og placer den, så hullet flugter med skruen bag på apparatet (9).
- Spænd låseskruen (9) (Fig. 3).

### 5 JUSTERINGER OG BRUG

#### 5.1 INDLEDENDE INDGREB

Det er nødvendigt at finjustere maskinen, før man begynder at arbejde, afhængigt af typen af kaffeblanding (mere eller mindre ristet) og formalingsgraden.

- Bestem typen af kaffeblanding (mere eller mindre ristet).
- Bestem formalingsgraden.
- Når den elektriske tilslutning er foretaget, skal man trykke på tappen (7) i bunden af kaffebønnebeholderen (2) for at lukke den (Fig.4).
- Fjern låget (1) på beholderen (2) og fyld den med kaffebønner.
- Sæt låget (1) på igen, og træk i tappen (7), så kaffebønnerne kan komme igennem.

#### 5.2 BETJENING I MANUEL TILSTAND

- Placer filterholderen på gafflen (5) (Fig. 7) direkte under udløbet (4) (Fig.7).
- Skub filterholderen, indtil den kommer i kontakt med den forreste aktiveringsknap (10) for at udlede malet kaffe fra udløbet (4).
- Udledningen afsluttes ved at flytte filterholderen væk fra den forreste knap (10).

#### 5.3 JUSTERING AF MALINGSGRAD

Drej justeringsknappen (3) med uret for at gøre pulveret finere eller mod uret for at gøre pulveret grovere. Justeringen skal foretages gradvist, så der males en smule kaffe for hvert hak, knappen drejes.

#### 5.4 JUSTERING AF FILTERHOLDERGAFFLEN

For at justere filterholdergafflen (5) løsnes gaffelens fastspændingsskruer (6), hvorefter gafflen hæves eller sænkes for at tilpasse den til filterholderens størrelse (Fig. 6). Til sidst spændes gaffelens spændeskruer (6).

Gafflen er egnet til alle kommercielt tilgængelige filterholdere.

## 6 RENGØRING OG VEDLIGEHOLDELSE



### PAS PÅ

Kobl maskinen fra strømforsyningen før rengøring og vedligeholdelse. Træk ikke i netledningen



### PAS PÅ

Vedligeholdelse og rengøring skal udføres af specialiseret personale, der er autoriseret af producenten.



### PAS PÅ

Udfør ikke midlertidige eller usikre reparationer, og brug ikke uoriginale reservedele.

### 6.1 RENGØRING

Rengøring er afgørende for, at kaffekværnen fungerer korrekt.

En forstømt kværn kan have en negativ indvirkning på kaffeudledningen og nøjagtigheden af dosis og maling. Før rengøring skal man sørge for, at stikket er taget ud af stikkontakten.

### 6.2 RENGØRING AF TRAGTEN

Vask tragten indvendigt med mild sæbe og vand, og fjern det fedtede lag, som kaffebønnerne har efterladt. Skyl og tør den grundigt. Gentag processen med plastlåget. Må ikke vaskes i opvaskemaskine.

Vi anbefaler rengøring mindst en gang om ugen.

### 6.3 RENGØRING AF KVÆRNINGSSYSTEMET

Når låget er taget af, skal man åbne den øverste kværnholder. Rengør derefter kværnene og andre indvendige dele med en tør børste eller klud. Brug om nødvendigt en støvsuger eller trykluftstråle. Når den øverste kværnholder og låget er sat på igen, skal man sætte tragten i.

Brug kommercielt tilgængelige rengøringstabletter til kaffekværne til fuldstændig rengøring.



### PAS PÅ

Al rengøring og desinficering skal udføres med produkter, der er godkendt til fødevarerbrug.

## 6.4 VEDLIGEHOLDELSE

For at sikre, at apparatet fungerer korrekt, bør man undgå at kværne mere end 160 g kaffe pr. aktivering.

Kontrollér og udskift om nødvendigt kværnene for hver 250 kg kaffe. For at servicere kværnene skal man koble apparatet fra strømforsyningen og fjerne kaffebønnebeholderen. Løsn derefter skruen på dækslet og skrueerne nedenunder, som fastgør den øverste kværnholder. Brug en børste eller en tør klud til at rengøre kværnene, brug om nødvendigt en støvsuger eller trykluftstråle.



### **PAS PÅ**

**Vedligeholdelse må kun udføres af specialiseret personale, der er autoriseret af producenten.**



### **PAS PÅ**

**Udfør ikke midlertidige eller usikre reparationer, og brug ikke uoriginale reservedele.**

## 7 FEJLFINDING

Kontakt specialiseret personale.

# 1 INFORMACJE OGÓLNE

## PRODUCENT:

CONTI VALERIO - Via Luigi Longo, 39/41 - 50019 Sesto Fiorentino (FI) – ITALIA

## MODEL: KM

# 2 DANE TECHNICZNE

	KUBE MILL		
Napięcie (V)	220	220/240	110
Częstotliwość (Hz)	50	50-60	60
Pobór (W)	310		/
Prąd (A)	/	/	2.1
Obroty na minutę (rpm)	1350	1630	/
Wydajność (g/s)	1,2 - 1,6 (espresso) / 1,7 - 2,3 (brew)		
Ciężar własny (kg)	5,5		
Pojemność leja (g)	150		
Wysokość (mm)	326		
Szerokość (mm)	128		
Głębokość (mm)	187		

- Ton: 60 s
- Toff: 120 s

### 3 OPIS URZĄDZENIA

1. Pokrywa pojemnika
2. Pojemnik na kawę w ziarnach
3. Pokrętko do regulacji mielenia
4. Końcówka dozująca
5. Regulowane widełki uchwytu filtra
6. Śruba mocująca widełki uchwytu filtra
7. Języczek do otwierania/zamykania pojemnika na kawę w ziarnach
8. Wyłącznik do włączania
9. Śruba mocująca pojemnika na kawę w ziarnach
10. Przycisk uruchamiania przedniego mielenia

### 4 BLOKADA POJEMNIKA

Przed uruchomieniem, należy zamontować pojemnik **(2)** na ziarna kawy.

- Włożyć pojemnik **(2)** w jego gniazdo **(Rys. 2)**, ustawiając go tak, aby otwór był wyrównany ze śrubą znajdującą się z tyłu urządzenia **(9)**.
- Dokręcić śrubę blokującą **(9)** **(Rys. 3)**.

### 5 REGULACJE I UŻYTKOWANIE

#### 5.1 CZYNNOŚCI WSTĘPNE

Przed rozpoczęciem pracy konieczna jest regulacja urządzenia w zależności od rodzaju mieszanki kawy (mniej lub bardziej palona) oraz stopnia mielenia.

- Określić rodzaj mieszanki kawy (bardziej lub mniej palona).
- Określić stopień mielenia.
- Po wykonaniu połączenia elektrycznego, pociągnąć za języczek **(7)** u podstawy pojemnika na ziarna kawy **(2)**, aby go zamknąć **(Rys.4)**.
- Zdjąć pokrywę **(1)** pojemnika **(2)** i napełnić go ziarnami kawy.
- Ponownie założyć pokrywę **(1)** i pociągnąć za języczek **(7)**, aby umożliwić przejście ziaren kawy.

#### 5.2 DZIAŁANIE W TRYBIE RĘCZNYM

- Umieścić uchwyt filtra na widełkach **(5)** **(Rys. 7)** bezpośrednio pod końcówką dozującą **(4)** **(Rys.7)**.
- Wcisnąć uchwyt filtra aż do styku z przyciskiem uruchamiania przedniego **(10)**, aby umożliwić dozowanie mielonej kawy poprzez końcówkę dozującą **(4)**.
- Dozowanie zatrzymuje się po oddaleniu uchwytu filtra od przycisku przedniego **(10)**.

#### 5.3 REGULACJA MIELENIA

Obrócić gałkę regulacyjną **(3)** w prawo, aby uzyskać drobniejsze mielenie, lub w lewo, aby uzyskać grubsze mielenie. Regulację należy przeprowadzać stopniowo, mieląc niewielką ilość kawy przy każdym małym obrocie.

## 5.4 REGULACJA WIDEŁEK UCHYTU FILTRA

Aby wyregulować widełki uchwyty filtra (5) odkręcić śruby mocujące widełki (6), a następnie podnieść lub opuścić widełki, aby dostosować je do rozmiarów uchwyty filtra (Rys. 6). Na koniec dokręcić śruby mocujące widełki (6).

Widełki pasują do każdego rodzaju uchwyty filtra dostępnego na rynku.

## 6 CZYSZCZENIE I KONSERWACJA

### UWAGA

Odłączyć urządzenie od sieci zasilania elektrycznego przed wykonaniem jakiegokolwiek czynności czyszczenia i konserwacji. Nie ciągnąć za kabel zasilania

### UWAGA

Konserwacja i czyszczenie muszą być wykonywane przez personel wyspecjalizowany i upoważniony przez producenta.

### UWAGA

Nie wykonywać samodzielnych i prowizorycznych napraw i nie używać nieoryginalnych części zamiennych.

### 6.1 CZYSZCZENIE

Czyszczenie ma znaczenie zasadnicze dla poprawnego funkcjonowania młynka. Brak należytej dbałości o urządzenie może negatywnie wpłynąć na dozowanie kawy i na precyzję dozowania i mielenia. Przed oczyszczeniem upewnić się, że urządzenie zostało odłączone od zasilania.

### 6.2 CZYSZCZENIE LEJA

Umyć wewnątrz leja za pomocą wody i neutralnego detergentu, usuwając tłustą warstwę pozostawioną przez ziarna kawy. Oplukać i dokładnie osuszyć. Powtórzyć proces na plastikowej pokrywie. Nie myć w zmywarce.

Zaleca się, aby czyszczenie wykonywać co najmniej raz w tygodniu.

### 6.3 CZYSZCZENIE MECHANIZMU MIELENIA

Po zdjęciu pokrywy, otworzyć górny uchwyt młynków. Następnie oczyścić młynki i pozostałe części wewnętrzne za pomocą pędzelka lub suchej ściereki. W razie potrzeby użyć zasysacza lub strumienia sprężonego powietrza. Po przywróceniu górnego uchwyty młynków i pokrywy do pozycji wyjściowej, wprowadzić pojemnik.

Aby zapewnić dokładne oczyszczenie, użyć tabletek do czyszczenia młynków dostępnych na rynku.



## **UWAGA**

**Wszystkie czynności związane z czyszczeniem i higieną muszą być wykonywane przy użyciu produktów dopuszczonych do stosowania w przemyśle spożywczym.**

## **6.4 KONSERWACJA**

Aby zapewnić prawidłowe działanie urządzenia, unikać mielenia więcej niż 160 gr kawy na jedno uruchomienie.

Sprawdzić i w razie potrzeby wymienić żarna co 250 kg kawy. Na potrzeby konserwacji żaren, odłączyć urządzenie od sieci elektrycznej i wyjąć pojemnik na ziarna kawy.

Następnie odkręcić śrubę na pokrywie i znajdujące się pod nią śruby mocujące górny uchwyt żaren. Do czyszczenia młynków użyć pędzelka lub suchej ściereki, w razie potrzeby, użyć zasysacza lub strumienia sprężonego powietrza.



## **UWAGA**

**Konserwacja może być wykonana wyłącznie przez personel wyspecjalizowany i autoryzowany przez producenta.**



## **UWAGA**

**Nie wykonywać samodzielnych i prowizorycznych napraw i nie używać nieoryginalnych części zamiennych.**

## **7 ROZWIĄZYWANIE PROBLEMÓW**

Skontaktować się z wyspecjalizowanym personelem.

# 1 GENERELL INFORMASJON

**PRODUSENT:**

CONTI VALERIO - Via Luigi Longo, 39/41 - 50019 Sesto Fiorentino (FI) – ITALIA

**MODELL:** KM

## 2 TEKNISKE DATA

	KUBE MILL		
Spenning (V)	220	220/240	110
Frekvens (Hz)	50	50-60	60
Strømforbruk (W)	310		/
Strøm (A)	/	/	2.1
Omdreininger (r/min)	1350	1630	/
Produktivitet (g/s)	1,2 - 1,6 (espresso) / 1,7 - 2,3 (brew)		
Tomvekt (kg)	5,5		
Beholderkapasitet (g)	150		
Høyde (mm)	326		
Bredde (mm)	128		
Dybde (mm)	187		

- Ton: 60 s
- Toff: 120 s



### 3 BESKRIVELSE AV APPARATET

1. Beholderlokk
2. Kaffebønnebeholder
3. Justeringsknapp for maling
4. Uttakstut
5. Regulérbar portafilterholder
6. Låseskruer til portafilterholder
7. Klaff for åpning/lukking av kaffebønnebeholder
8. På-knapp
9. Festeskruer til kaffebønnebeholder
10. Frontaktiveringsknapp for maling

### 4 LÅSING AV BEHOLDER

Før du starter bruken, er det nødvendig å montere kaffebønnebeholderen (2).

- Sett beholderen (2) på plass (Fig. 2) i åpningen og rett den inn med skruen i bakre del av apparatet (9).
- Stram til låseskruene (9) (Fig. 3).

### 5 JUSTERINGER OG BRUK

#### 5.1 INNLEDENDE OPERASJONER

Det er nødvendig å finjustere maskinen før du begynner å bruke den. Velg først type kaffeblanding (mer eller mindre brent) og malegraden,

- Velg type kaffeblanding (mer eller mindre brent).
- Velg malegrad.
- Etter å ha foretatt den elektriske tilkoblingen, trykk på klaffen (7) i bunnen på kaffebønnebeholderen (2) for å lukke den (Fig.4).
- Ta av lokket (1) på beholderen (2) og fyll den med kaffebønner.
- Sett på plass lokket (1) igjen og dra i klaffen (7) slik at kaffebønnene renner ut.

#### 5.2 MANUELL FUNKSJONSMODUS

- Sett portafilteret på holderen (5) (Fig. 7) rett under uttakstuten (4) (Fig.7).
- Skyv portafilteret på plass i kontakt med aktiveringsknappen i front (10) slik at det kommer ut malt kaffe fra tuten (4).
- Uttaket kan stanses ved å fjerne portafilteret fra frontknappen (10).

#### 5.3 JUSTERE MALINGEN

Vri reguleringsknotten (3) med klokkeretningen for å gjøre pulveret finere, eller mot klokkeretningen for å øke kornstørrelsen. Justeringen må gjøres gradvis, ved å male litt kaffe for hvert hakk man vrir knotten.

#### 5.4 JUSTERING AV PORTAFILTERHOLDER

For å justere portafilterholderen (5) løsner man på festeskruene til holderen (6) og hever eller senker den i forhold til størrelsen på portafilteret (Fig. 6). Stram deretter festeskruene til holderen (6).

Holderen er egnet for alle typer portafilter som finnes på markedet.

## 6 RENGJØRING OG VEDLIKEHOLD



**OBS!**

Koble apparatet fra strømforsyningen før du utfører noen rengjørings- og vedlikeholdsoperasjoner. Ikke dra i selve strømledningen



**OBS!**

Vedlikehold og rengjøring må utføres av spesialisert personell som er blitt autorisert av produsenten.



**OBS!**

Ikke foreta provisoriske eller usikre reparasjoner, og bruk heller ikke uoriginale reservedeler.

### 6.1 RENGJØRING

Rengjøring er av grunnleggende viktighet for riktig funksjon i kaffekvernen.

En dårlig vedlikeholdt kaffekvern kan ha en negativ innvirkning på kaffebygging og nøyaktigheten til doser og oppmaling. Før rengjøring må man sørge for at apparatet er frakoblet.

### 6.2 RENGJØRING AV BEHOLDER

Vask innsiden av beholderen med vann og skånsom såpe for å fjerne det oljeaktige laget etter kaffeønnene. Skyll og tørk den av grundig. Gjenta prosessen for plastlokket. Ikke vask i oppvaskmaskin.

Det anbefales å rengjøre minst en gang i uken.

### 6.3 RENGJØRING AV MALESYSTEMET

Etter å ha fjernet lokket må man åpne den øvre kvernholderen. Rengjør deretter raspene i kvernen og andre innvendige deler med en børste eller tørr klut. Bruk eventuelt en støvsuger eller en stråle med trykkluft. Etter å ha satt på plass den øvre kvernholderen og lokket, setter man inn beholderen.

For fullstendig hygiene, bruk kommersielt tilgjengelige vasketabletter for kaffekverner.



**OBS!**

All rengjøring og desinfisering skal utføres med produkter som er godkjent for kontakt med matvarer.

## 6.4 VEDLIKEHOLD

For å sikre korrekt apparatfunksjon må man unngå å male opp mer enn 160g kaffe per runde.

Kontroller og bytt eventuelt ut kvernene for hver 250 kg kaffe. For å vedlikeholde kvernene, koble apparatet fra strømforsyningen og fjern kaffebønnebeholderen. Skru deretter ut skruene på lokket og de nedre skruene som fester den øvre kvernholderen. For å rengjøre kvernene bruk en børste eller en tørr klut, bruk eventuelt en støvsuger eller en stråle med trykkluft.



**OBS!**

Vedlikehold må kun utføres av spesialisert personell autorisert av produsenten.



**OBS!**

Ikke foreta provisoriske eller usikre reparasjoner, og bruk heller ikke uoriginale reservedeler.

## 7 FEILSØKING

Ta kontakt med spesialisert personell.

## ١ معلومات عامة

الشركة المُصنَّعة:

كونتي فاليريو - 41 39 شارع لويجي لونغو - الرمز البريدي

50019 سستو فيورنتينو (فلورنسا) - إيطاليا

الطراز: KM

## ٢ البيانات الفنية

الوصف	ليم ي بوك		
(تلف) دهجلا	220	220/240	110
(زتره) ددرتلا	50	50-60	60
(تاو) صاصتال ةوق	310		/
(ريمأ) رايتلا	/	/	2.1
ةقيقدلاب تافل	1350	1630	/
(ث/ج) ةيجاتنإلا	1,2 - 1,6 (وسيربسإ) / 1,7 - 2,3 (بارش)		
(مكج) غرافلا نزولا	5,5		
(ج) سوداقل ةعس	150		
(مم) عافتلالا	326		
(مم) ضرعللا	128		
(مم) قمعللا	187		

- Ton: 60 ةينات
- Toff: 120 ةينات

### ٣ وصف الجهاز

1. غطاء الحاوية
2. حاوية حبوب البن
3. مقبض ضبط الطحن
4. صنوبر تصريف القهوة
5. شوكة حامل الفلتر القابلة للتعديل
6. براغي ربط الشوكة حاملة الفلتر
7. غطاء فتح/غلق حاوية حبوب البن
8. مفتاح التشغيل
9. برغي تثبيت حاوية حبوب البن
10. زر تشغيل الطحن الأمامي

### ٤ حجز الحاوية

قبل بدء التشغيل ، يجب تركيب حاوية حبوب البن (2).

- أدخل الحاوية (2) في موضعها (الشكل 2)، مع وضعها بحيث تكون الفتحة في المحور والبغي موضوع في الجزء الخلفي من الجهاز (9).
- قم بربط برغي القفل أو الحجز (9) (الشكل 3).

### ٥ عمليات الضبط والاسخدام

#### ٥.١ العمليات التمهيدية

من الضروري ضبط الجهاز قبل البدء في التشغيل، بناءً على نوع توليفة البن (حسب درجة التحميص) ودرجة الطحن.

- حدد نوع خليط البن (حسب درجة التحميص).

• حدد درجة الطحن.

- بعد تنفيذ التوصيل الكهربائي، ادفع اللسان (7) إلى قاعدة

حاوية حبوب البن (2) (من أجل غلقها) شكل 4 .

قم بإزالة الغطاء (1) (من الحاوية) (2)، ثم قم بوضع حبوب البن.

- أعد إدخال الغطاء (1) واسحب اللسان (7) من أجل السماح بمرور حبوب البن.

#### ٥.٢ التشغيل بالطريقة اليدوية

- قم بوضع حامل الفلتر على الشوكة (5) (الشكل 7) مباشرة

تحت فوهة صب التوزيع (4) (الشكل 7).

- ادفع حامل الفلتر حتى يلامس زر التنشيط الأمامي (10)

لتوزيع القهوة المطحونة من الفوهة (4).

- ينتهي التوزيع بتحريك حامل الفلتر بعيداً عن الزر الأمامي

(10).

### ٣.٥ ضبط الطحن

استخدم مقبض الضبط (3) عن طريق تدويره في اتجاه عقارب الساعة لجعل المسحوق أدق أو عكس اتجاه عقارب الساعة لزيادة خشونة الطحن. يجب أن يتم الضبط تدريجيًا، مع طحن القليل من البن لكل درجة دوران للمقبض.

### ٤.٥ ضبط شوكة حامل الفلتر

لضبط شوكة حامل الفلتر (5) قم بإرخاء براغي ربط الشوكة (6) ثم ارفع أو أنزل الشوكة لضبطها حسب أبعاد حامل الفلتر (الشكل 6). وأخيرًا احكم ربط براغي ربط الشوكة (6).  
الذراع مناسب لأي نوع من حاملات الفلتر في السوق.

### ٦ التنظيف والصيانة



**تحذير**  
افصل الجهاز عن مصدر الكهرباء قبل القيام بأي عمليات تنظيف وصيانة. لا تشد كابلات التغذية بالتيار الكهربائي



**تحذير**  
يجب إجراء عمليات الصيانة والتنظيف بواسطة موظفين متخصصين مرخص لهم من قبل الشركة المصنعة.



**تحذير**  
لا تقم بإجراء إصلاحات مؤقتة أو محفوفة بالمخاطر، ولا تستخدم قطع غيار غير أصلية.

### ١.٦ التنظيف

يعتبر التنظيف جانبًا أساسيًا لضمان التشغيل الصحيح لمطحنة البن.

يمكن أن يكون لمطحنة البن غير النظيفة تأثير سلبي على تصريف القهوة وعلى دقة الجرعة والطحن. قبل التنظيف، تأكد من فصل الكهرباء عن الجهاز.

### ٢.٦ تنظيف القادوس

اغسل قادوس حبوب القهوة بأكمله بالماء والصابون المحايد لإزالة طبقة الزيت التي تتركها حبوب القهوة. اشطفه وجففه جيدًا. كرر نفس العملية مع الغطاء البلاستيكي. لا تغسله في غسالة الصحون.

يُنصح بالتنظيف مرة واحدة على الأقل في الأسبوع.

## ٣.٦ تنظيف مجموعة نظام الطحن

بعد إزالة الغطاء، افتح حامل المطحنة العلوي. ثم نظف المطاحن والأجزاء الداخلية الأخرى بفرشاة أو قطعة قماش جافة. إذا لزم الأمر، استخدم مكنسة كهربائية أو نفثة تعمل بالهواء المضغوط. بعد إعادة حامل المطحنة العلوي والغطاء إلى موضعهما، أدخل الجرس. ولتنظيف وتعقيم الجهاز بالكامل، استخدم أقراص المنظفات المتوفرة تجارياً لمطاحن القهوة.



تحذير

جميع عمليات التنظيف والتطهير، يجب أن تتم باستخدام منتجات معتمدة للاستخدام الغذائي.

## ٤.٦ الصيانة

لضمان التشغيل الصحيح للجهاز، تجنب طحن أكثر من 160 جم من البن لكل عملية تشغيل. افحص المطاحن كل 250 كجم من البن واستبدلها إذا لزم الأمر. لصيانة المطاحن، افصل الجهاز عن مصدر الطاقة وانزع حاوية حبوب البن. ثم قم بفك البرغي الموجود على الغطاء والمسامير الموجودة أسفله والتي تثبت حامل المطحنة العلوي. لتنظيف المطاحن، استخدم فرشاة أو قطعة قماش جافة، وإذا لزم الأمر استخدم مكنسة كهربائية أو نفثة هواء مضغوط.



تحذير

يجب ألا يتم إجراء الصيانة إلا بواسطة موظفين متخصصين مرخص لهم من قبل الشركة المُصنِّعة.



تحذير

لا تقم بإجراء إصلاحات مؤقتة أو محفوفة بالمخاطر، ولا تستخدم قطع غيار غير أصلية.

## ٧ البحث عن الأبطال

اتصل بالموظفين المتخصصين.

# **La Pavoni**

Via Privata Gorizia, 7 -San giuliano milanese (MI) - ITALY  
Telefono +39 02 98217.1 - Fax +39 02 9821787  
[www.lapavoni.com](http://www.lapavoni.com) - [espresso@lapavoni.it](mailto:espresso@lapavoni.it)